

# JUEGO CALAS-BLOQUES PATRON



## Información sobre los Grados y sus aplicaciones

Grado de precisión y uso recomendado  
(De acuerdo con DIN 861, BS 4311, JIS B7506 EN ISO 3650)

### Grado 2

Configuración de trabajo y dimensiones para la producción

### Grado 1

Para la prueba de medidores de verificación, la configuración de los dispositivos de medición y como campo de trabajo.

### Grado 0

Para la prueba de los dispositivos de medición y ajuste de los medidores de alta precisión. Laboratorios de Medición.

Código	Grado	Juego	Composición Nº piezas por Juego	Precio
028050	0	32	1 pieza de 1,005 mm	<b>608,00</b>
028051	1	32	9 piezas de 1,01 - 1,09 (progresión 0,01 mm) 9 piezas de 1,10 - 1,90 (progresión 0,1 mm)	<b>376,00</b>
028052	2	32	9 piezas de 1 - 9 (progresión 1 mm) 4 piezas de 10, 20, 30, 50 mm	<b>256,00</b>
028053	0	47	1 pieza de 1,005 mm	<b>848,00</b>
028054	1	47	19 piezas de 1,01 - 1,19 (progresión 0,01 mm) 8 piezas de 1,20 - 1,90 (progresión 0,1 mm)	<b>560,00</b>
028055	2	47	9 piezas de 1 - 9 (progresión 1 mm) 10 pieza de 10 - 100 (progresión 10 mm)	<b>360,00</b>
028056	0	87	9 pieza de 1,001 - 1,009 (progresión 0,001 mm)	<b>1320,00</b>
028057	1	87	49 piezas de 1,01 - 1,49 (progresión 0,01 mm) 19 piezas de 0,50 - 9,50 (progresión 0,5 mm)	<b>856,00</b>
028058	2	87	10 pieza de 10 - 100 (progresión 10 mm)	<b>552,00</b>

Acero templado especial. Precisión de la norma DIN 861 e ISO 3650 Grado 0, 1 y 2.  
Con Certificado de Fábrica. En estuche.

## CALA-BLOQUE PATRON SUELTA GRADO 1



Código	Rango mm.	Progresión	Precio	Código	mm.	Precio
026000	0,5		<b>32,00</b>	026112	25	<b>36,00</b>
026001	1,0		<b>32,00</b>	026113	30	<b>52,00</b>
026002	1,0005		<b>32,00</b>	026114	40	<b>52,00</b>
026003	1,001 - 1,009	(0,001)	<b>27,00</b>	026115	50	<b>58,00</b>
026012	1,01 - 1,09	(0,01)	<b>27,00</b>	026116	60	<b>58,00</b>
026021	1,10 - 1,49	(0,01)	<b>27,00</b>	026117	70	<b>60,00</b>
026061	1,5 - 1,9	(0,1)	<b>27,00</b>	026118	80	<b>80,00</b>
026066	2,0 - 9,5	(0,5)	<b>27,00</b>	026119	90	<b>80,00</b>
026082	10,0 - 24,5	(0,5)	<b>36,00</b>	026120	100	<b>88,00</b>

Acero templado especial. Precisión norma DIN 861 e ISO 3650 Grado 1 .

Al pedir las Calas, pedir el código + la medida

**Para cualquier Tipo o Medida que no está en el catálogo, Consultar**

## JUEGO CALAS-BLOQUES PATRON PARA CALIBRES



028060



028061

Código	Grado	Piezas	Composición de piezas en mm. por Juego	Precio
028060	1	5	1 cala de 30 - 1 cala de 41,3 - 1 cala de 131,4 1 anillo de 4 - 1 anillo de 25	432,00
028061	1	6	1 cala de 41,3 - 1 cala de 131,4 - 1 cala 243,5 1 cala de 281,2 - 1 anillo de 4 - 1 anillo de 25	680,00

Calas bloque patrón conjunto para la comprobación de los calibres. Para VDI / VDE / DGQ 2618  
- Acc. según DIN EN ISO 3650. Conjunto en estuche de madera. Grado 1 .

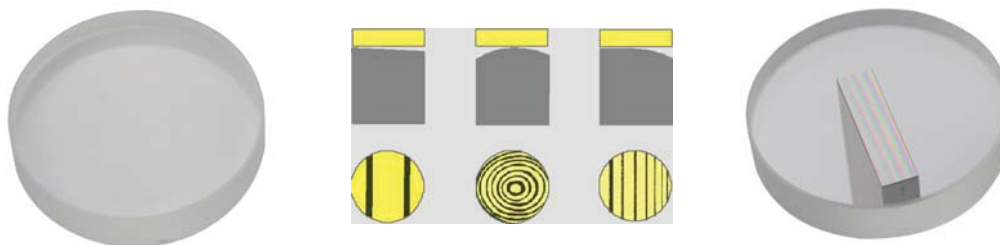
## JUEGO CALAS-BLOQUES PATRON PARA MICROMETROS



Código	Grado	Piezas	Composición de piezas en mm. por Juego	Precio
028065	1	5	1 cala de 5,1 - 1 cala de 10,3 - 1 cala de 15,0 1 cala de 20,2 - 1 cala de 25	199,00
028066	1	10	1 cala de 2,5 - 1 cala de 5,1 - 1 cala de 7,7 - 1 cala de 10,3 1 cala de 12,9 - 1 cala de 15,0 - 1 cala de 17,6 1 cala de 20,2 - 1 cala de 22,8 - 1 cala de 25,0	296,00

Calas bloque patrón conjunto para la comprobación de los micrómetros. Para VDI / VDE / DGQ 2618  
Acero especial endurecido. Acc. según DIN EN ISO 3650. Conjunto en estuche de madera. Grado 1

## VIDRIO CARA PLANA PARA INSPECCION DE LA PLANITUD



Ejemplo

Código	Diámetro	Medidas	Precio
030060	45	15 mm	224,00
028061	60	12 mm	264,00

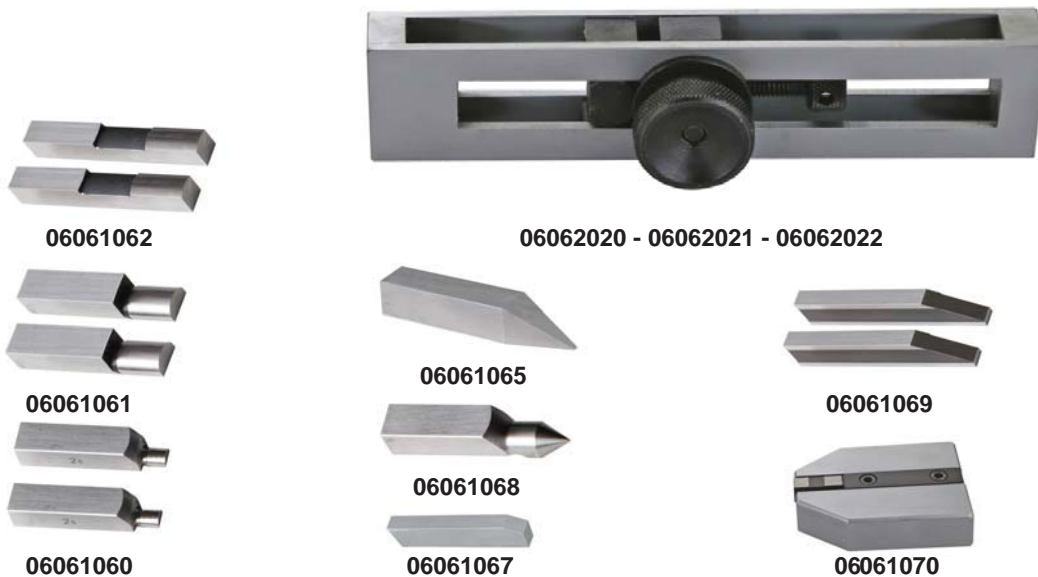
**Vidrio cara plana para la inspección de la planitud.**  
Distancia entre trazos sobre 0,27 micras. Planitud de 0,1 micras

# CONJUNTO SOPORTES PARA CALAS-BLOQUES PATRON



Código	Piezas	Descripción	Precio
06061051	12	1 Soporte de 0 - 50 mm 1 Soporte de 0 -100 mm 1 Soporte de 100 - 200 mm 1 Par de mordazas R2x10 - R5x15 - R10x40 1 Punta trazar, 1 Punto centrar, 1 Base	<b>1.416,00</b>
<b>Conjunto de soportes</b> para calas bloques patrón, acabado estándar, para el uso de calibradores de bloque para la medición y ajuste de instrumentos de medición, conjunto en estuche.			

## SOPORTES SUELTOS Y ACCESORIOS



Código	Medidas mm	(LxBxH) mm	Descripción	Precio
06062020	0 - 50	-	Soporte para calas	<b>96,00 Pieza</b>
06062021	0 - 100	-	Soporte para calas	<b>108,00 Pieza</b>
06062022	100 - 200	-	Soporte para calas	<b>176,00 Pieza</b>
06061060	R 2,5 x 10	40 x 9 x 8	Mordazas	<b>168,00 Par</b>
06061061	R 5 x 15	45 x 9 x 8	Mordazas	<b>145,00 Par</b>
06061062	R 10 x 20	70 x 9 x 10,5	Mordazas	<b>145,00 Par</b>
06061065	15	45 x 9 x 8	Punta de trazar	<b>95,00 Pieza</b>
06061068	Ø 8 x 8	45 x 9 x 8	Punto de centrar	<b>152,00 Pieza</b>
06061067		75 x 9 x 15	Mordaza recta	<b>120,00 Par</b>
06061069		110 x 9 x 25	Mordaza recta	<b>160,00 Par</b>
06061070	100 x 70 x 25	-	Base	<b>280,00 Pieza</b>

Calas bloque patrón conjunto para la comprobación de los micrómetros. Para VDI / VDE / DGQ 2618 Acero especial endurecido. Acc. según DIN EN ISO 3650. Conjunto en estuche de madera.

# JUEGO ESPIGAS CALIBRADAS



Código	Rango	Progresión	Juego	Precio
026195	0,20-0,5	0,01	31	<b>288,00</b>
026200	0,50-1,0	0,01	51	<b>360,00</b>
026201	1,01-2,0	0,01	100	<b>496,00</b>
026202	2,01-3,0	0,01	100	<b>496,00</b>
026203	3,01-4,0	0,01	100	<b>496,00</b>
026204	4,01-5,0	0,01	100	<b>496,00</b>
026205	5,01-6,0	0,01	100	<b>496,00</b>
026206	6,01-7,0	0,01	100	<b>496,00</b>
026207	7,01-8,0	0,01	100	<b>496,00</b>
026208	8,01-9,0	0,01	100	<b>496,00</b>
026209	9,01-10	0,01	100	<b>496,00</b>

Acero templado especial. Para el taller,  
Precisión  $\pm 0,004$  mm. Longitud 50 mm. Estuche.

Código	Rango	Progresión	Juego	Precio
026210	1 - 20	1,0	20	<b>159,00</b>
026211	0,5 - 20	0,5	40	<b>288,00</b>
026212	1 - 10	0,1	91	<b>465,00</b>

Acero templado especial. Para el taller,  
Precisión  $\pm 0,004$  mm. Longitud 50 mm. Estuche.

# ESPIGAS SUELTAS CALIBRADAS y PORTA ESPIGAS



ESPIGAS SUELTAS

Código	Rango	Progresión	Precio / Unidad
026300	0,50 - 0,99	0,01	<b>13,00</b>
026301	1,00 - 1,99	0,01	<b>13,00</b>
026302	2,00 - 2,99	0,01	<b>13,00</b>
026303	3,00 - 3,99	0,01	<b>13,00</b>
026304	4,00 - 4,99	0,01	<b>13,00</b>
026305	5,00 - 5,99	0,01	<b>13,00</b>
026306	6,00 - 6,99	0,01	<b>13,00</b>
026307	7,00 - 7,99	0,01	<b>13,00</b>
026308	8,00 - 8,99	0,01	<b>13,00</b>
026309	9,01 - 9,99	0,01	<b>13,00</b>
026310	10	-	<b>13,00</b>

Acero templado especial. Para el taller, Fabricación estándar.  
Precisión  $\pm 0,002$  mm. Longitud 50 mm. En estuche.  
**Al pedir las Espigas, pedir el código + la medida.**



PORTA ESPIGAS

Código	Medida	Precio
026350	Ø 1 a 13	<b>52,00</b>

Para Espigas de Ø 1 a 1 mm  
Con 4 agujeros independientes y  
Indicación **ON** "pasa" y **GO** "no pasa"  
en cada extremo. Longitud 113 mm



# JUEGO DE PARALELAS ACERO ENDURECIDO



06062030 - 06062032

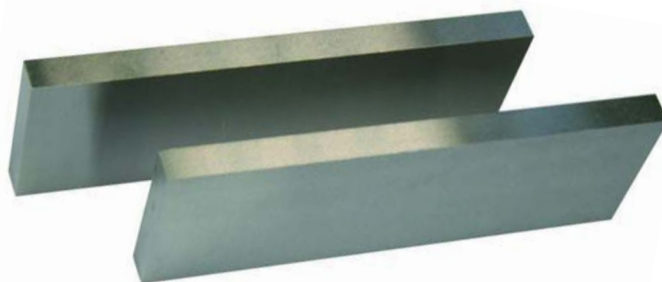


06062038 - 06062039

Código	Longitud	Espesor	Medidas en mm	Parejas	Precio
06062030	100 mm	4 mm	10-14-18-22-26-30-34-38-42	9	<b>180,00</b>
06062032	150 mm	10 mm	14-16-18-20-22-24-26-28-30-32-35 40-45-50	14	<b>377,00</b>
06062038	125 mm	8,10,12,14 mm	8x11, 8x16, 8x21, 8x26, 8x31, 8x36 10x13, 10x18, 10x23, 10x28, 10x33 10x38, 12x15, 12x20, 12x25, 12x30 12x35, 12x40, 14x17, 14x22, 14x27 14x32, 14x37, 14x42	24	<b>512,00</b>
06062039	150 mm	8,10,12,14 mm	8x11, 8x16, 8x21, 8x26, 8x31, 8x36 10x13, 10x18, 10x23, 10x28, 10x33 10x38, 12x15, 12x20, 12x25, 12x30 12x35, 12x40, 14x17, 14x22, 14x27 14x32, 14x37, 14x42	24	<b>605,00</b>

Hechas de acero especial, acabado fino endurecidos. Ajustados en pares, tolerancia de  $\pm 0,005$  mm  
Paralelismo 0,01 mm . Precisión de  $\pm 0,01$  mm. · HRC de dureza  $50 \pm 2$  En el caja de madera

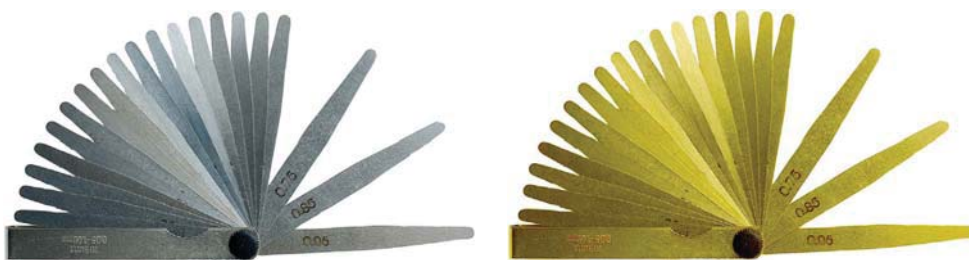
# PAR DE PARALELAS ACERO ENDURECIDO



Longitud x Altura mm.	100 x 40 $\pm 0,005$ mm		120 x 60 $\pm 0,065$ mm		120 x 80 $\pm 0,065$ mm		160 x 80 $\pm 0,065$ mm	
Espesor mm	Código	Precio	Código	Precio	Código	Precio	Código	Precio
8	06061140	<b>48,00</b>	06061150	<b>60,00</b>	06061160	<b>69,00</b>	-	-
10	06061141	<b>50,00</b>	06061151	<b>64,00</b>	06061161	<b>72,00</b>	-	-
12	06061142	<b>52,00</b>	06061152	<b>68,00</b>	06061162	<b>79,00</b>	-	-
14	06061143	<b>60,00</b>	06061153	<b>70,00</b>	06061163	<b>87,00</b>	-	-
16	06061144	<b>61,00</b>	06061154	<b>77,00</b>	06061164	<b>90,00</b>	06061170	<b>114,00</b>
18	06061145	<b>64,00</b>	06061155	<b>85,00</b>	06061165	<b>106,00</b>	06061171	<b>122,00</b>

**Par Paralelas** hecha de acero especial, acabado fino endurecido. Para la máquina Grove (H8)  
Tolerancia de espesor  $+0 / -0,02$  mm. Como el acero paralelo para posicionamiento vertical  
de obras de piezas. Tolerancia de altura de IT 5 . · HRC de dureza  $50 \pm 2$  . Entrega en parejas.

# GALGAS ESPESORES



Código	Rango	Progresión	Juego	Precio
035100	0,05 - 0,50	0,05-0,10-0,15-0,20-0,25-0,30-0,40-0,50	8	<b>3,40</b>
035101	0,05 - 1,00	0,05-0,10-0,15-0,20-0,25-0,30-0,40-0,50-0,60-0,70-0,80-0,90-1,00	13	<b>4,00</b>
035102	0,05 - 1,00	0,05-0,10-0,15-0,20-0,25-0,30-0,35-0,40-0,45-0,50-0,55-0,60-0,65-0,70-0,75-0,80-0,85-0,90-0,95-1,00	20	<b>6,40</b>

**Acero Calibrado.** Hoja Cónica. Longitud 100 mm.

Código	Rango	Progresión	Juego	Precio
035110	0,05 - 0,50	0,05-0,10-0,15-0,20-0,25-0,30-0,40-0,50	8	<b>9,60</b>
035111	0,05 - 1,00	0,05-0,10-0,15-0,20-0,25-0,30-0,40-0,50-0,60-0,70-0,80-0,90-1,00	13	<b>14,50</b>
035112	0,05 - 1,00	0,05-0,10-0,15-0,20-0,25-0,30-0,35-0,40-0,45-0,50-0,55-0,60-0,65-0,70-0,75-0,80-0,85-0,90-0,95-1,00	20	<b>21,60</b>

**Acero Inoxidable.** Hoja Cónica. Longitud 100 mm.

Código	Rango	Progresión	Juego	Precio
035120	0,05 - 0,50	0,05-0,10-0,15-0,20-0,25-0,30-0,40-0,50	8	<b>16,00</b>
035121	0,05 - 1,00	0,05-0,10-0,15-0,20-0,25-0,30-0,40-0,50-0,60-0,70-0,80-0,90-1,00	13	<b>28,00</b>
035122	0,05 - 1,00	0,05-0,10-0,15-0,20-0,25-0,30-0,35-0,40-0,45-0,50-0,55-0,60-0,65-0,70-0,75-0,80-0,85-0,90-0,95-1,00	20	<b>37,00</b>

**Latón. No Magnético.** Hoja Cónica. Longitud 100 mm.



Código	Rango	Longitud	nº Hojas	Precio
035132	0,05 - 1,00	200	13	<b>16,00</b>
035133	0,05 - 1,00	200	20	<b>23,20</b>
035134	0,05 - 1,00	300	13	<b>21,60</b>
035135	0,05 - 1,00	300	20	<b>28,90</b>
035136	0,05 - 1,00	500	13	<b>33,80</b>
035137	0,05 - 1,00	500	20	<b>48,00</b>

**Acero Calibrado.** Hoja Cónica. Sujeción con anilla.

# CINTAS ESPEORES



Cinta Espesor de Precisión Acero



Cinta Espesor de Precisión Inoxidable

Código	Medida	Precio	Código	Medida	Precio
035140	0,01	72,00	035150	0,20	15,20
035141	0,02	37,00	035151	0,25	15,20
035142	0,03	21,00	035152	0,30	15,20
035143	0,04	19,20	035153	0,40	15,20
035144	0,05	15,20	035154	0,50	15,20
035145	0,06	15,20	035155	0,60	20,80
035146	0,07	15,20	035156	0,70	20,80
035147	0,08	15,20	035157	0,80	20,80
035148	0,09	15,20	035158	0,90	20,80
035149	0,10	15,20	035159	1	20,80

Cinta espesor Acero. Ancho 12,7 mm. Longitud 5 mts.  
Consultar para otras Medidas y Láminas Calibradas

Código	Medida	Precio	Código	Medida	Precio
035201	0,01	80,00	035211	0,20	26,00
035202	0,02	45,00	035221	0,25	32,00
035203	0,03	29,00	035231	0,30	32,00
035204	0,04	26,00	035241	0,40	34,00
035205	0,05	23,00	035251	0,50	36,00
035206	0,06	24,00	035261	0,60	43,00
035207	0,07	24,00	035271	0,70	47,00
035208	0,08	24,00	035281	0,80	52,00
035209	0,09	24,00	035291	0,90	52,00
035210	0,10	24,00	035220	1	55,00

Cinta espesor Inoxidable. Ancho 12,7 mm. Longitud 5 mts.  
Consultar para otras Medidas y Láminas Calibradas

## GALGAS PARA ROSCAS



Código	Medida	Precio
035020	60° m - 55° w 52 hojas	9,60
035022	55° whitwort 28 hojas	6,40
035023	60° métrica 24 hojas	6,40

Láminas de acero. Medición roscas interior y exterior

## GALGAS PARA RADIOS



Código	Medida	Precio
035041	1-7 mm. 2x17 hojas	16,00
035042	7,5-15 mm. 2x16 hojas	17,00
035043	15,5-25 mm. 2x15 hojas	17,00

Láminas de acero. Cóncavos y Convexos.

## GALGAS PARA TOBERAS Y ELECTRODOS



Código	Medida	Precio
035070	0,45 - 1,5 mm. 20 espigas	16,00
035071	1,5 - 3 mm. 16 espigas	16,00

Espigas de Acero embutidas en plástico.

# GALGAS PLANTILLA

Código	Medida	Precio
035105	55°	5,60
035106	60°	5,60
Galgas Triangulares. Roscas W-55° y M-60°		

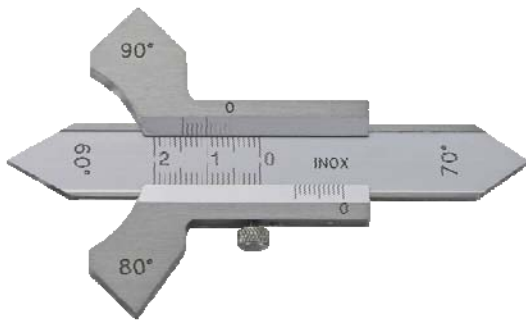
Código	Medida	Precio
035027	-	6,40
Galgas para Roscas Universal		

Código	Medida	Precio
035025	2 - 12 mm.	6,40
Galgas para Roscas Trapezoidales. DIN 103.		

Código	Medida	Precio
035028	150 - 13x0,4 mm.	3,20
Para Afilado de Brocas 118° . Hasta Ø 50 mm.		



# CALIBRE SOLDADURA ANALOGICO Y DIGITAL



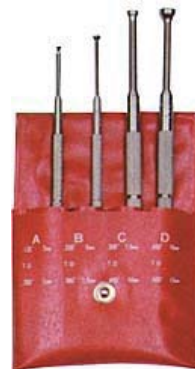
Código	Medida	Precio
035045	0 - 20	36,00
Para la medir cordones de soldadura. y las costuras de soldadura . Lectura de 0,1 mm . Con ángulos de 60 °, 70 °, 80 °, 90 °.		

Código	Medida	Precio
035046	0 - 20	136,00
Para la medir cordones de soldadura. <b>Digital</b> y las costuras de soldadura . Lectura de 0,01 mm Con ángulos de 60 °, 70 °, 80 °, 90 °.		

# GALGAS TELESCOPICAS



092330



092331

Código	Medida	Juego	Medida	Precio
092330	8 - 150 mm.	6 pzas.	8-12,7/12,7-19/19-32/32-54/54-90/90-150 mm.	48,00
092331	3 - 12 mm.	4 pzas.	3-5 / 5-7,5 / 7,5-10 / 10-13 mm.	35,00
Centrado Automático, mate, presión constante sobre el punto de medición, con freno en el mango				



## TAMPON CILINDRICO PASA Y NO PASA



Código	Medida	Precio	Código	Medida	Precio	Código	Medida	Precio
08086001	2	40,00	08086023	23	47,00	08086050	50	112,00
08086002	3	40,00	08086024	24	47,00	08086052	52	117,00
08086004	4	38,00	08086025	25	52,00	08086055	55	117,00
08086005	5	38,00	08086026	26	56,00	08086058	58	117,00
08086006	6	39,00	08086027	27	56,00	08086060	60	124,00
08086007	7	39,00	08086028	28	56,00	08086062	62	127,00
08086008	8	39,00	08086029	29	56,00	08086065	65	168,00
08086009	9	39,00	08086030	30	56,00	08086068	68	168,00
08086010	10	39,00	08086032	32	58,00	08086070	70	168,00
08086011	11	39,00	08086033	33	58,00	08086072	72	168,00
08086012	12	39,00	08086034	34	58,00	08086075	75	208,00
08086013	13	39,00	08086035	35	68,00	08086078	78	208,00
08086014	14	39,00	08086036	36	68,00	08086080	80	208,00
08086015	15	39,00	08086037	37	68,00	08086082	82	216,00
08086016	16	40,00	08086038	38	68,00	08086085	85	224,00
08086017	17	40,00	08086040	40	74,00	08086088	88	224,00
08086018	18	44,00	08086042	42	87,00	08086090	90	256,00
08086019	19	47,00	08086044	44	87,00	08086092	92	256,00
08086020	20	47,00	08086045	45	112,00	08086095	95	280,00
08086021	21	47,00	08086046	46	112,00	08086098	98	280,00
08086022	22	47,00	08086048	48	112,00	08086100	100	304,00

**Pasa y No pasa.** Acero templado. La tolerancia H7, "GO" y "NO GO". Precisión según DIN 7150-2/716

## JUEGO DE TAMPONES CILINDRICOS



Código	Medida	Piezas	Precio
08086105	3-4-5-6-8-10-12	7	264,00

Acero templado. Precisión según DIN 7150-2/7164,  
**Pasa y No pasa.** La tolerancia H7, "GO" y "NO GO".

# ANILLO PATRON LISO



Código	Medida	Precio	Código	Medida	Precio	Código	Medida	Precio
08088100	3	56,00	08088131	33	85,00	08088162	95	256,00
08088101	3,5	56,00	08088132	34	85,00	08088163	98	256,00
08088102	4	56,00	08088133	35	85,00	08088164	100	272,00
08088103	4,5	56,00	08088134	36	109,00	08088185	105	399,00
08088104	5	56,00	08088135	37	109,00	08088186	110	416,00
08088106	6	56,00	08088136	38	109,00	08088201	112.5	480,00
08088107	7	56,00	08088137	40	112,00	08088187	115	416,00
08088108	8	56,00	08088138	42	112,00	08088188	120	504,00
08088109	9	56,00	08088139	44	112,00	08088169	125	520,00
08088110	10	59,00	08088140	45	112,00	08088189	130	552,00
08088111	11	59,00	08088141	46	127,00	08088190	135	656,00
08088112	12	59,00	08088142	47	127,00	08088202	137.5	712,00
08088113	13	59,00	08088143	48	127,00	08088191	140	656,00
08088114	14	59,00	08088144	50	136,00	08088192	145	760,00
08088115	15	59,00	08088145	52	136,00	08088175	150	768,00
08088116	16	63,00	08088146	55	136,00	08088193	155	896,00
08088117	17	63,00	08088147	58	157,00	08088194	160	896,00
08088118	18	63,00	08088148	60	157,00	08088203	162.5	1152,00
08088119	19	63,00	08088149	62	176,00	08088195	165	1080,00
08088120	20	63,00	08088150	65	176,00	08088196	170	1080,00
08088121	21	68,00	08088151	68	176,00	08088180	175	1080,00
08088122	22	68,00	08088152	70	189,00	08088197	180	1080,00
08088123	23	68,00	08088153	72	189,00	08088198	185	1392,00
08088124	24	68,00	08088154	75	189,00	08088204	187.5	1408,00
08088125	25	68,00	08088155	78	189,00	08088199	190	1399,00
08088126	26	74,00	08088156	80	189,00	08088200	195	1399,00
08088127	27	74,00	08088157	82	216,00	08088181	200	1424,00
08088128	28	74,00	08088158	85	240,00	08088182	225	1520,00
08088184	29	75,00	08088159	88	240,00	08088183	250	1904,00
08088129	30	85,00	08088160	90	256,00	08088183	275	1999,00
08088130	32	85,00	08088161	92	256,00	08088205	300	2480,00

DIN 2250 C. Forma C, para los instrumentos de medición. Acero Templado y lapeado.

## TAMPON PARA ROSCA PASA Y NO PASA



Código	Medida	Precio	Código	Medida	Precio	Código	Medida	Precio
08088300	M 2 x 0,4	56,00	08088310	M 10 x 1,5	56,00	08088320	M 30 x 3,5	68,00
08088301	M 2,5 x 0,45	56,00	08088311	M 11 x 1,5	56,00	08088321	M 33 x 3,5	68,00
08088302	M 3 x 0,5	56,00	08088312	M 12 x 1,75	56,00	08088322	M 36 x 4	93,00
08088303	M 3,5 x 0,6	56,00	08088313	M 14 x 2	56,00	08088323	M 39 x 4	93,00
08088304	M 4 x 0,7	56,00	08088314	M 16 x 2	56,00	08088324	M 42 x 4,5	117,00
08088305	M 5 x 0,8	56,00	08088315	M 18 x 2,5	56,00	08088325	M 45 x 4,5	125,00
08088306	M 6 x 1	56,00	08088316	M 20 x 2,5	56,00	08088326	M 48 x 5	127,00
08088307	M 7 x 1	56,00	08088317	M 22 x 2,5	56,00	08088327	M 52 x 5	133,00
08088308	M 8 x 1,25	56,00	08088318	M 24 x 3	56,00	08088328	M 56 x 5,5	136,00
08088309	M 9 x 1,25	56,00	08088319	M 27 x 3	60,00	08088329	M 60 x 5,5	152,00

**Pasa y No pasa. "GO" y "NO GO". Acero templado. La tolerancia 6H, Precisión según DIN 13 6H. Para otras medidas Consultar.**

## JUEGO DE TAMPONES PARA ROSCAS



Código	Medida	Piezas	Precio
08088335	M 3-4-5-6-8-10-12	7	399,00

Acero templado. La tolerancia 6H, "GO" y "NO GO".  
**Pasa y No pasa.** Precisión según DIN 13 6H

## JUEGO DE ANILLOS DE ROSCAS - PASA



Código	Medida	Piezas	Precio
08088435	M 3-4-5-6-8-10-12	7	368,00

**Pasa . "GO".** Acero templado. Precisión según DIN 13 6g.

## ANILLO DE ROSCA - PASA



Código	Medida	Precio	Código	Medida	Precio	Código	Medida	Precio
08088400	M 2 x 0,4	<b>58,00</b>	08088410	M 10 x 1,5	<b>58,00</b>	08088420	M 30 x 3,5	<b>92,00</b>
08088401	M 2,5 x 0,45	<b>58,00</b>	08088411	M 11 x 1,5	<b>58,00</b>	08088421	M 33 x 3,5	<b>95,00</b>
08088402	M 3 x 0,5	<b>58,00</b>	08088412	M 12 x 1,75	<b>58,00</b>	08088422	M 36 x 4	<b>109,00</b>
08088403	M 3,5 x 0,6	<b>58,00</b>	08088413	M 14 x 2	<b>58,00</b>	08088423	M 39 x 4	<b>112,00</b>
08088404	M 4 x 0,7	<b>58,00</b>	08088414	M 16 x 2	<b>58,00</b>	08088424	M 42 x 4,5	<b>141,00</b>
08088405	M 5 x 0,8	<b>58,00</b>	08088415	M 18 x 2,5	<b>61,00</b>	08088425	M 45 x 4,5	<b>147,00</b>
08088406	M 6 x 1	<b>58,00</b>	08088416	M 20 x 2,5	<b>63,00</b>	08088426	M 48 x 5	<b>176,00</b>
08088407	M 7 x 1	<b>58,00</b>	08088417	M 22 x 2,5	<b>63,00</b>	08088427	M 52 x 5	<b>176,00</b>
08088408	M 8 x 1,25	<b>58,00</b>	08088418	M 24 x 3	<b>71,00</b>	08088428	M 56 x 5,5	<b>199,00</b>
08088409	M 9 x 1,25	<b>58,00</b>	08088419	M 27 x 3	<b>71,00</b>	08088429	M 60 x 5,5	<b>216,00</b>

**Pasa. "GO". Acero templado. La tolerancia 6g, Precisión según DIN 13 6g. Para otras medidas Consultar.**

## JUEGO DE ANILLOS DE ROSCAS - NO PASA



Código	Medida	Piezas	Precio
08088485	M 3-4-5-6-8-10-12	7	<b>384,00</b>

**NO Pasa. "NO GO". Acero templado. La tolerancia 6g, Precisión según DIN 13 6g**

## ANILLO DE ROSCA - NO PASA



Código	Medida	Precio	Código	Medida	Precio	Código	Medida	Precio
08088450	M 2 x 0,4	<b>58,00</b>	08088460	M 10 x 1,5	<b>58,00</b>	08088470	M 30 x 3,5	<b>93,00</b>
08088451	M 2,5 x 0,45	<b>58,00</b>	08088461	M 11 x 1,5	<b>58,00</b>	08088471	M 33 x 3,5	<b>96,00</b>
08088452	M 3 x 0,5	<b>58,00</b>	08088462	M 12 x 1,75	<b>58,00</b>	08088472	M 36 x 4	<b>109,00</b>
08088453	M 3,5 x 0,6	<b>58,00</b>	08088463	M 14 x 2	<b>58,00</b>	08088473	M 39 x 4	<b>115,00</b>
08088454	M 4 x 0,7	<b>58,00</b>	08088464	M 16 x 2	<b>58,00</b>	08088474	M 42 x 4,5	<b>143,00</b>
08088455	M 5 x 0,8	<b>58,00</b>	08088465	M 18 x 2,5	<b>64,00</b>	08088475	M 45 x 4,5	<b>152,00</b>
08088456	M 6 x 1	<b>58,00</b>	08088466	M 20 x 2,5	<b>64,00</b>	08088476	M 48 x 5	<b>176,00</b>
08088457	M 7 x 1	<b>58,00</b>	08088467	M 22 x 2,5	<b>64,00</b>	08088477	M 52 x 5	<b>176,00</b>
08088458	M 8 x 1,25	<b>58,00</b>	08088468	M 24 x 3	<b>77,00</b>	08088478	M 56 x 5,5	<b>208,00</b>
08088459	M 9 x 1,25	<b>58,00</b>	08088469	M 27 x 3	<b>77,00</b>	08088479	M 60 x 5,5	<b>224,00</b>

**NO Pasa. "NO GO". Acero templado. La tolerancia 6g, Precisión según DIN 13 6g. Para otras medidas Consultar.**