

ESCUADRA MECANICO DIN 875/2



Acero - DIN 875/2



Código	Medida	Precio	Código	Medida	Precio
029072	75x50 mm.	13,60	029162	75x50 mm.	19,20
029073	100x70 mm.	15,20	029163	100x70 mm.	20,80
029075	150x100 mm.	17,60	029165	150x100 mm.	22,20
029076	200x130 mm.	21,40	029166	200x130 mm.	28,40
029077	250x165 mm.	23,80	029167	250x165 mm.	33,60
029078	300x180 mm.	36,60	029168	300x180 mm.	42,00
Escuadra Lisa. DIN 875/2. Acero Tratado.			Escuadra con Ala. DIN 875/2. Acero Tratado.		

ESCUADRA PRECISION DIN 875/1 INOX



INOX - DIN 875/1



Código	Medida	Precio	Código	Medida	Precio
029182	75x50 mm.	21,00	029192	75x50 mm.	28,00
029183	100x70 mm.	26,00	029193	100x70 mm.	36,00
029184	150x100 mm.	32,00	029194	150x100 mm.	45,00
029185	200x130 mm.	45,00	029195	200x130 mm.	61,00
029186	300x200 mm.	83,00	029196	300x200 mm.	112,00
Escuadra Lisa. DIN 875/1. Acero Inoxidable.			Escuadra con Ala. DIN 875/1. Acero Inoxidable.		

ESCUADRA ALTA PRECISION DIN 875/0 INOX



INOX - DIN 875/0



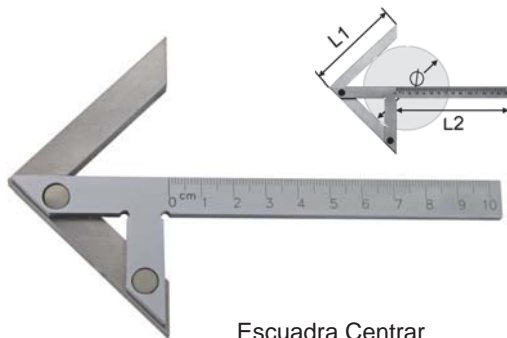
Código	Medida	Precio	Código	Medida	Precio
027062	75x50 mm.	36,00	027072	75x50 mm.	40,00
027063	100x70 mm.	45,00	027073	100x70 mm.	58,00
027065	150x100 mm.	69,00	027075	150x100 mm.	70,00
027066	200x130 mm.	87,00	027076	200x130 mm.	96,00
027067	300x200 mm.	125,00	027077	300x200 mm.	199,00
Escuadra Lisa. DIN 875/0. Acero Inoxidable.			Escuadra con Ala. DIN 875/0. Acero Inoxidable.		

ESCUADRA BISELADA DIN 875/00 INOX

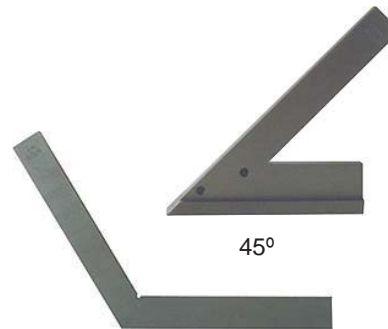


Código	Medida	Precio
027031	50x40 mm.	37,00
027032	75x50 mm.	44,00
027033	100x70 mm.	51,00
027035	150x100 mm.	85,00
029036	200x130 mm.	117,00
Escuadra Biselada. DIN 875/00. Acero Inoxidable.		

ESCUADRA DE CENTRAR Y DIFERENTES ANGULOS



Escuadra Centrar



120° - 135°

Código	Medida L2 x L1 x Ø	Precio	Código	Medida	Precio
027021	100x 70 mm. Ø 90	59,00	027041	100x100 mm. 120°	40,00
027022	150x130 mm. Ø 200	66,00	027042	100x100 mm. 135°	48,00
027024	200x150 mm. Ø 220	86,00	027043	100x80 mm. 45°	37,00
027025	250x160 mm. Ø 230	131,00	027044	150x100 mm. 45°	51,00
027026	300x180 mm. Ø 280	160,00	027045	100x80 mm. 45° - Con Ala	48,00
Escuadra Centrar. Tolerancia 0,3. Acero tratado			Escuadra diferentes Angulos. Acero Tratado.		

ESCUADRA de PERFILES



Código	Medida	Precio	Código	Medida	Precio
029055	125x45 mm	50,00	029057	150x85 mm.	39,00
029056	250x45 mm	53,00	029058	300x150 mm.	136,00
Escuadra de Perfiles de Plástico			Escuadra de Perfiles de Acero Tratado		

ESCUADRA CARPINTERO Y FALSA ESCUADRA



Código	Medida	Precio	Código	Medida	Precio
029252	200 mm.	4,90	029230	200 mm.	25,00
029253	250 mm.	5,90	029231	300 mm.	35,00
029254	300 mm.	7,60	029232	400 mm.	44,00
Escuadra Carpintero . Lámina Acero, Base Aluminio.			Falsa Escuadra de Acero con fijación Tornillo		

COMPAS DE PUNTAS



Código	Medida	Precio	Código	Medida	Precio
048013	150 mm.	10,00	048023	150 mm.	13,00
048015	200 mm.	12,00	048025	200 mm.	16,00
048016	250 mm.	14,00	048026	300 mm.	23,00
048017	300 mm.	18,00	048027	Recambio Par Puntas Acero	4,00
Puntas de Acero Templado. DIN 6487.			Puntas Intercambiables . Acero Templado. DIN 6487.		

COMPAS DE EXTERIOR E INTERIOR



Código	Medida	Precio	Código	Medida	Precio
048033	150 mm.	10,00	048043	150 mm.	10,00
048035	200 mm.	12,00	048045	200 mm.	12,00
048036	250 mm.	15,00	048046	250 mm.	15,00
048037	300 mm.	17,00	048047	300 mm.	17,00
Exterior de Acero Templado. DIN 6487.			Interior de Acero Templado. DIN 6487.		

PUNTAS DE TRAZAR



Código	Medida	Precio
028145	190 mm.	2,16
Punta Trazar Curva, Acero Templado		



Código	Medida	Precio
028146	150 mm.	3,85
Punta Trazar Recta, Punta de WIDIA		



Código	Medida	Precio	Código	Medida	Precio
028148	150 mm.	12,00	028149	150 mm.	4,48
Punta Trazar Retractil. Antideslizante. Punta WIDIA			Recambio punta trazar WIDIA.		

GRANETE AUTOMATICO



Código	Medida	Precio
028153	125 mm.	14,80
Granete Auto percutor. Acero templado.		

CALIBRE DE TRAZADO



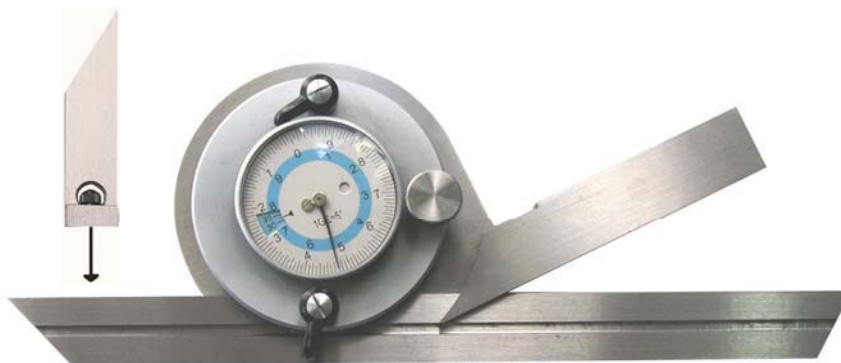
Código	Medida	Precio	Código	Medida	Precio
048070	200 mm.	72,00	048073	40 mm.	9,95
048071	300 mm.	87,00	048073	40 mm.	9,95
Placa tope Redonda 55 mm. Precisión 0,10. Puntas intercambiables			Puntas recambio Acero Templado		

GONIOMETRO UNIVERSAL



Código	Medida	Rango Medida	Precio
036030	Regla 300 mm.	4x90°	131,00
Lectura $1/12^\circ = 5'$. Con ajuste fino y Lupa. Escala de cromo mate. Con un ángulo adicional para los ángulos más pequeños. Estuche.			

GONIOMETRO UNIVERSAL RELOJ



Código	Medida	Rango Medida	Precio
036031	Regla 200 mm.	4x90°	190,00
Lectura $1/12^\circ = 5'$. Con ajuste fino y Reloj. Escala de cromo mate. Con un ángulo adicional para los ángulos más pequeños. Estuche.			

GONIOMETRO UNIVERSAL DIGITAL



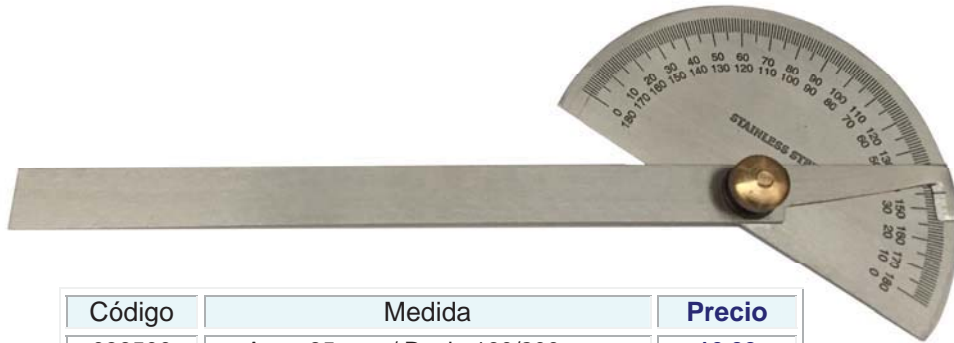
Código	Medida	Rango Medida	Precio
036032	Regla 150 y 300 mm.	360°	675,00
Lectura $0,001^\circ$ o $30''$. Con ajuste fino y Digital. Escala de cromo mate. Con un ángulo adicional para los ángulos más pequeños. Estuche.			

TRANSPORTADOR DE ANGULOS



Código	Medida	Precio
036511	Arco 80 mm. / Regla 120 mm.	28,00
036512	Arco 120 mm. / Regla 150 mm.	34,00
036513	Arco 150 mm. / Regla 200 mm.	40,00
036514	Arco 200 mm. / Regla 300 mm.	48,00
036515	Arco 250 mm. / Regla 500 mm.	96,00
Inox Mate. Con tornillo de Ajuste y bloqueo. 0-180°. Estuche		

TRANSPORTADOR DE ANGULOS MACIZO



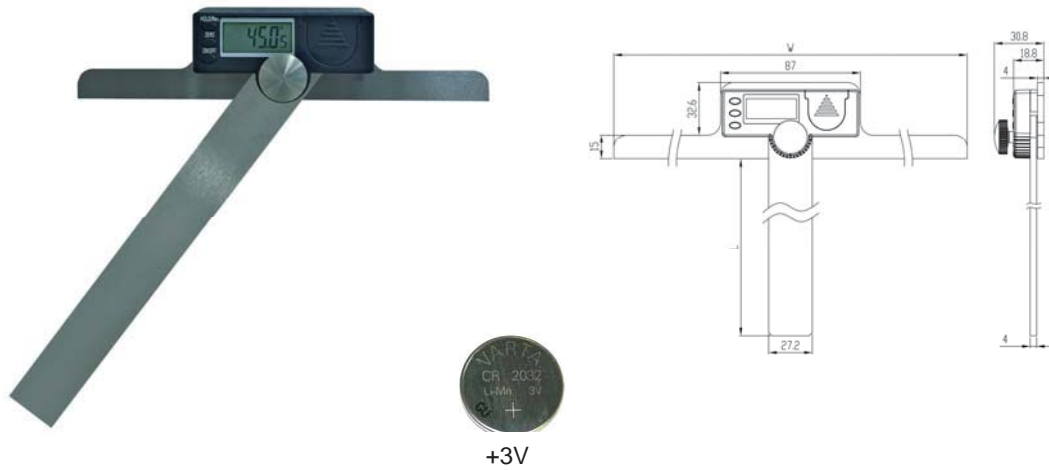
Código	Medida	Precio
036500	Arco 85 mm. / Regla 160/200 mm.	16,00
Inox Mate. Con tornillo de Ajuste y bloqueo. 0-180° .		

TRANSPORTADOR COMBINADO



Código	Medida	Precio
036040	Regla Graduada 300 mm.	99,00
Transportador 180° con escuadra, 2 burbujas de nivel, Escuadra busca centros. Estuche.		

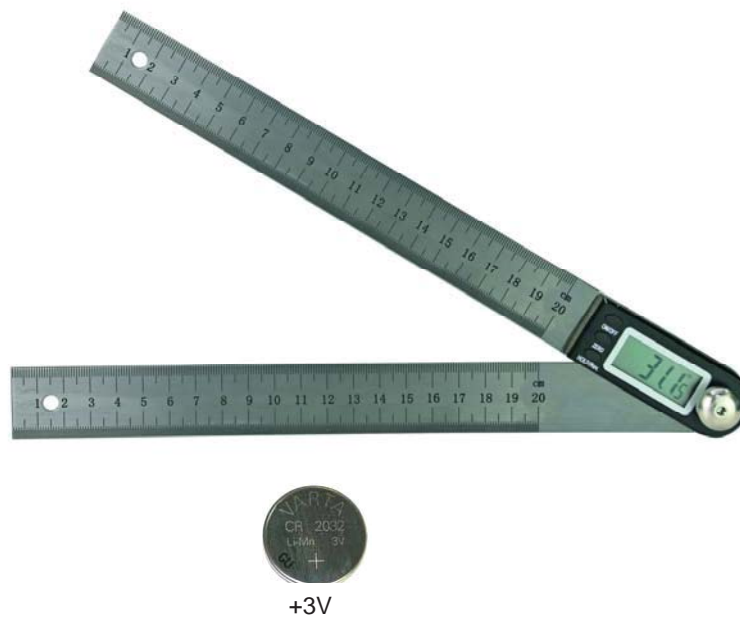
TRANSPORTADOR DE ANGULOS DIGITAL



Código	Medida W x L	Precio
036033	150x200 mm.	111,00
036034	200x300 mm.	136,00
036035	300x600 mm.	199,00

La Base y la Regla 4 mm. Con tornillo de Fijación. Lectura de 0-180° .

TRANSPORTADOR DE ANGULOS DIGITAL



Código	Medida W x L	Precio
036038	200 mm.	76,00
036039	300 mm.	85,00

Transportador de ángulos digital, patas ajustable
 Bisel, 0 - 360 °, 0,1 ° Lectura directa 0 - 180 °
 · Regla 27,2 x 1,2 mm, Lectura mm / cm

REGLA FLEXIBLE MILIMETRADA



Código	Medida	Precio
024061	150 - 13x0,5 mm.	2,08
024062	200 - 13x0,5 mm.	2,57
024064	300 - 13x0,5 mm.	3,36
Acero Inox Mate. mm. y ½ mm.		

REGLA SEMIFLEXIBLE MILIMETRADA



Código	Medida	Precio
025111	300 - 30x1,0 mm.	5,60
025112	500 - 30x1,0 mm.	8,00
025113	1000 - 30x1,0 mm.	19,00
025115	2000 - 30x1,0 mm.	74,00
Acero Inox Mate. mm. y ½ mm.		

REGLA RIGIDA MILIMETRADA



Código	Medida	Precio	Código	Medida	Precio
024070	300 - 40x5 mm.	34,00	024080	500 - 25x5 mm.	72,00
024071	500 - 25x5 mm.	48,00	024081	1000 - 30x6 mm.	144,00
024072	1000 - 30x6 mm.	80,00	024082	1500 - 30x6 mm.	240,00
024073	1500 - 30x6 mm.	128,00	024083	2000 - 40x8 mm.	399,00
Acero Mate. mm. Precisión DIN 866/2			Inox Mate. mm. Precisión DIN 866/2		

REGLA CONTROL BISELADA INOX



Código	Medida	Precio
024090	100 mm.	32,00
024091	150 mm.	47,00
024092	200 mm.	55,00
024093	300 mm.	99,00
024094	500 mm.	208,00
Inox Mate. Rectificado. Precisión DIN 874/00		