

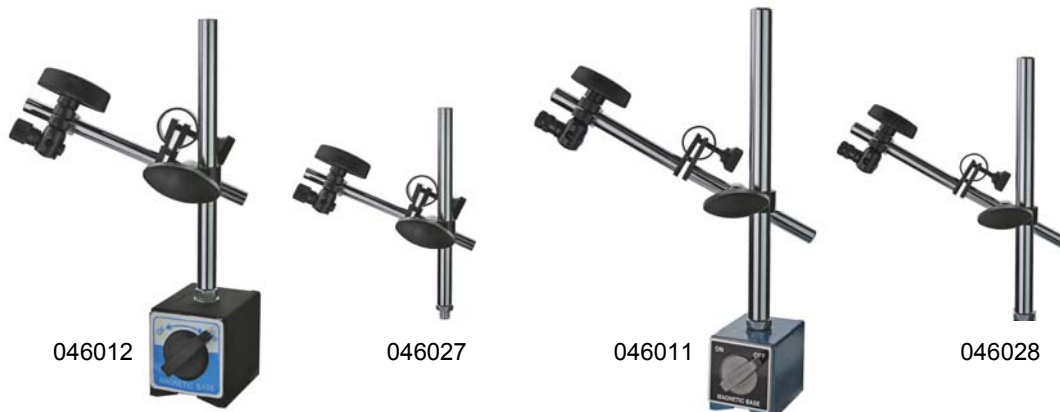
DISPOSITIVO CENTRAR 3D TASTER EXPERT



Código	Medida mm.	Lectura	Precio
001509	Ø Punta 4 – largo 25 - Ø Eje 20	0,01	876,00
001510	Punta Recambio Ø 4 x 25 mm	-	99,00

Determina el punto de origen de la pieza. Funciona en 3 ejes X, Y, Z en la posición vertical y horizontal. Palpación con sujeción eje Ø20mm. Punta 25 mm x Ø 4 mm. Precisión 0,01 mm.

SOPORTE MAGNETICO STANDARD



Código	Altura mm.	Brazo Vertical	Brazo Horizontal	Base	Precio
046012	231	Ø 12x167 - M8	Ø 10 x 152	59x50x55 - M8	30,00
046011	281	Ø 16x228 - M10	Ø 12 x 200	59x50x55 - M10	40,00
046027	-	Ø 12x167 - M8	Ø 10 x 152	-	15,00
046028	-	Ø 16x228 - M10	Ø 12 x 200	-	27,00

Doble brazo de varillas. Con ajuste fino. Interruptor. Base prismática de 60 Kg.

SOPORTE MAGNETICO FIJACION CENTRAL TOP



Código	Altura mm.	Base	Precio
046021	430	62x50x55 - M8	140,00
046022	375	-	125,00

Fijación Central ALTA CALIDAD. Con ajuste fino. Interruptor. Base prismática de 80 Kg.

SOPORTE MAGNETICO FIJACION CENTRAL



Código	Altura mm.	Base	Precio
046023	345	59x50x55 - M8	74,00
046024	290	-	52,00

Fijación Central Mecánico. Con ajuste fino. Interruptor. Base prismática 60 Kg.

SOPORTE MAGNETICO FLEXIBLE



Código	Altura mm.	Base	Precio
046025	420	59x50x55 - M8	62,00

Con varillas Flexibles. Con ajuste fino. Interruptor. Base prismática 60 Kg.

BASE MAGNETICA



Código	Base	Fuerza	Precio
046015	59x50x55 - M8	60 Kg	24,00
046016	59x50x55 - M10	60 Kg	24,00
046017	62x50x55 - M8	80 Kg	27,00
046018	62x50x55 - M10	80 Kg	27,00

Base sueltas magnéticas. Interruptor de encendido y apagado.

SOPORTE MAGNETICO CON LANZA



Código	Altura mm.	Ø lanza mm.	Fuerza	Precio
046019	340	6	80 Kg.	86,00
Base Magnética con lanza flexible para refrigeración.				

SOPORTE MESA GRANITO

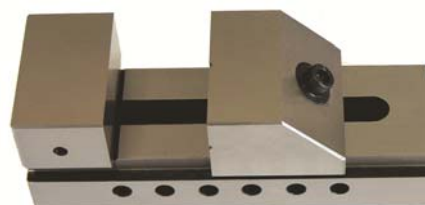


Código	Medida mm.	Columna mm	Precio
046035	200x150x50	Ø 25 x 250	215,00
Mesa de Granito negro ± 5 µm. DIN 876/0			

MORDAZAS DE ALTA PRECISION



030030 – 030031 - 030032

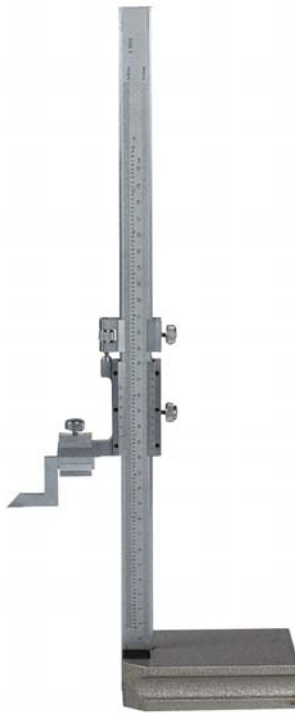


030035 - 030036

Código	Ancho mm.	Alto mm.	Total largo mm.	Apertura mm.	Precio
030030	50	25	155	60	181,00
030031	63	32	190	85	208,00
030032	73	35	210	100	268,00
030035	50	25	140	70	162,00
030036	75	35	190	100	207,00
Mordazas Alta Precisión, Rectificada. Acero estabilizado 58-62 HRC. Fijación rápida. Vertical y horizontal. Precisión 0,005 mm / 100 mm					

CALIBRE ALTURA GRADUADO

Código	Medida	Lectura	Fijación	Precio
045047	300	0,05	5 x 8	118,00
045048	500	0,05	11 x 13	219,00
045049	Punta trazar Para Calibre 300			34,00
045050	Punta trazar Para Calibre 500			34,00
Con ajuste fino. Punta Metal duro - Widia. Precisión según DIN 862. Con Estuche				



045047-045048



045049-045050



045052-045053

Calibre Altura Graduado Con Lupa

Código	Medida	Lectura	Fijación	Precio
045052	300	0,05	9 x 10,7	192,00
045053	500-600	0,05	9 x 10,7	355,00
045049	Punta trazar Para Calibre 300			34,00
045050	Punta trazar Para Calibre 500			34,00
045075	Lupa recambio Para Calibre 300			26,00
045076	Lupa recambio Para Calibre 500			30,00
Con LUPA. Puesta 0 regulable. Con ajuste fino. Punta Metal duro. Precisión según DIN 862. Estuche				

CALIBRE ALTURA DIGITAL

Código	Medida	Fijación	Precio
045070	300	6 x 8	308,00
045071	500	10 x 12	450,00
045074	Punta trazar Para Calibre 300		32,00
045076	Punta trazar Para Calibre 500		35,00
Digital, Inox Mate. Con ajuste fino. Con Estuche Lectura 0,01 + 0,0005. Punta Metal duro - Widia. Puesta 0 regulable. Precisión según DIN 862.			

Calibre Altura Digital Con Volante

Código	Medida	Fijación	Precio
045072	300	10 x 12	406,00
045073	600	10 x 12	588,00
045074	Punta trazar Para Calibre 300		32,00
045076	Punta trazar Para Calibre 500		35,00
Con VOLANTE. Inox Mate. Puesta 0 regulable. Lectura 0,01 + 0,0005. Con ajuste fino. Punta Metal duro - Widia. Precisión según DIN 862.			

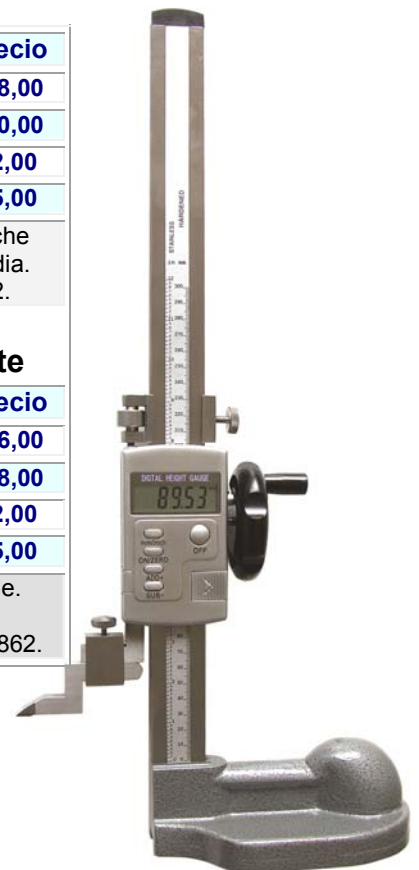


045070-045071

+1,5V



045074-045076



045072-045073

CALIBRE ALTURA DOBLE COLUMNA

Código	Medida	Fijación	Precio
045054	300	5 x 8	335,00
045055	500	11 x 13	499,00
045084	Punta Trazar Para Calibre 300		32,00
045085	Punta Trazar Para Calibre 500		32,00

Con Reloj de doble lectura. Lectura 0,01.
Con Estuche. Punta Metal duro - Widia.
Ajuste fino. Precisión según DIN 862.

Calibre Digital Doble Columna

Código	Medida	Fijación	Precio
045080	300	9 x 10,7	566,00
045081	500	9 x 10,7	827,00
045084	Punta Trazar Para Calibre 300		32,00
045085	Punta Trazar Para Calibre 500		32,00

Digital. Inox Mate. Puesta 0. Con ajuste fino.
Punta Metal duro. Precisión según DIN 862. Estuche



045054-045055



045080-045081



045084-045085

CALIBRE ALTURA TRAZAR



Código	Medida	Columna	Base	Precio
045051	300	Ø 10	50x50x35	50,00
045046	200	Recambio Punta trazar 200 mm.		8,00

Base Prismática. Inclinaable. Con Ajuste fino. Punta trazar 200 mm.

NIVEL LINEAL DE PRECISION



Código	Medida mm.	Precisión	Precio
030105	100	0,05	192,00
030106	150	0,02	182,00
030107	200	0,02	221,00
030108	300	0,02	264,00

Nivel Precisión. Precisión según norma DIN 877. Base Prismática. Burbuja transversal. Estuche.

NIVEL CUADRADO DE PRECISION



Código	Medida mm.	Precisión	Precio
030109	100x100	0,05	242,00
030110	150x150	0,02	276,00
030111	200x200	0,02	305,00
030112	300x300	0,02	333,00

Nivel Precisión. Precisión según norma DIN 877. Base Prismática. Burbuja transversal. Estuche.

NIVEL DIGITAL DE PRECISION. INCLINOMETRO



030025



+3V



030028 IP54

Código	Medida mm.	Precisión	Fabricación	Precio
030025	158	0,1°	Aluminio	145,00
030028	50x51x33	0,1°	Aluminio IP54	145,00

Nivel Digital Precisión. Base Magnética. 4 x 90°. Botón ON-OFF. Botón HOLD. Estuche.

SOPORTES EN V - PRISMAS



Código	Dimensiones	Cortes V	Precio
028141	95x70x35mm.	V-20x30x40x50	91,00
028143	100x100x30mm.	V-20x30x40x50	140,00
028144	120x120x35mm.	V-30x40x50x60	184,00
028142	150x150x75mm.	V-40x50x60x70	358,00

Prismas en V rectificadas, alta precisión. Precisión 0,01. Precio por Pareja.

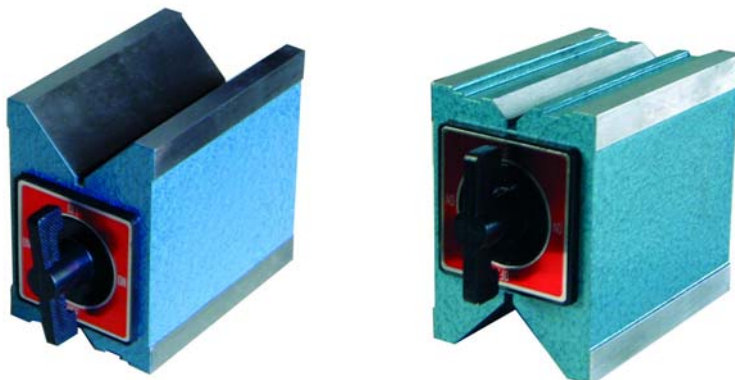
SOPORTES EN V - PRISMAS CON BRIDAS



Código	Dimensiones	Capacidad	Precio
028137	60x40x50 mm.	5 – 30	88,00
028138	75x55x55 mm.	5 – 50	142,00
028139	100x75x75 mm.	7 – 70	334,00

Prismas en V rectificadas, alta precisión. Precisión 0,01. Precio por Pareja

SOPORTE EN V - PRISMAS MAGNETICO



Código	Ancho mm.	Alto mm.	Total largo mm.	Cantidad	Precio
028159	70	95	100	Uno	165,00
028160	70	95	100	Pareja	280,00

Prismas en V rectificadas, alta precisión. Precisión 0,01. Estuche

MARMOLES DE ACERO FUNDIDO



Código	Dimensiones	Peso Aprox. Kg.	Precio
008849	300x200 mm.	11	255,00
008854	400x300 mm.	24	399,00
008855	600x400 mm.	42	628,00
008856	800x500 mm.	70	1140,00

Mármoles Rectificados. Fabricados según norma DIN 876/3. Precisión 0,04
Embalaje y más gastos de envío.

MARMOLES DE GRANITO



Código	Dimensiones	Peso Aprox. Kg.	Precio
008860	400x250x50 mm.	16	207,00
008861	630x400x100 mm.	76	532,00
008862	800x500x100 mm.	156	1006,00
008863	1000x630x100 mm.	284	1480,00

Mármoles de Granito de gran precisión. Fabricados según norma DIN 876/0.
Embalaje y más gastos de envío.

MESAS SOPORTE PARA MARMOLES



008871-008872



008880-008881-008882

Código	Dimensiones	Peso Aprox.	Precio	Código	Dimensiones	Peso Aprox.	Precio
008871	600x400 mm.	21 Kg.	547,00	008880	630x400x100	18 Kg.	455,00
008872	800x500 mm.	24 Kg.	666,00	008881	800x500x100	20 Kg.	607,00
-	-	-	-	008882	1000x630x100	21 Kg.	710,00

Mesa Soporte para Mármol de Acero con dispositivo de nivelación. Altura 900 mm
Embalaje y más gastos de envío.

Mesa Soporte para Mármol de Granito con dispositivo de nivelación. Altura 810 mm
Embalaje y más gastos de envío.

MARMOLES DE GRANITO CON AGUJEROS



Código	Dimensiones	Agujeros Roscados	Peso Aprox.	Precio
008890	150x150x40 mm.	1 x M8	3,5 Kg.	85,00
008891	300x200x50 mm.	2 x M8	9,4 Kg.	177,00
008892	400x250x50 mm.	3 x M8	15,6 Kg.	244,00

Mármoles con Agujeros de rosca. Fabricados según norma DIN 876/0. * Embalaje y más gastos de envío.

ADAPTADOR DE ROSCA



Código	Medidas	Rosca	Precio
008895	Ø 24 x 15	Macho M8 - Hembra M10	25,00
Adaptador de rosca de M8 a M10			

SOPORTES ARBOLADURA



Código	Medida	Precio
046027	Ø 12 x 167 M8 - Ø 10 x 152	15,00
046028	Ø 16 x 228 M10 - Ø 12 x 200	27,00
046022	Longitud 375 - M8 Fijación Central Alta Calidad	125,00
046024	Longitud 290 - M8 Fijación Central Mecánico	52,00
Arboladuras para montar en Base Magnética y en Mármol de Granito.		

PRODUCTOS PARA MARMOLES



Código	Descripción	Precio
008896	Pasta Azul para marcar la superficie del Mármol. 250ml.	30,00
008897	Pasta Spay para marcar superficie. Azul o Rojo. 300ml.	32,00
008898	Limpiador para eliminar la pasta de marcar. 1 litro	25,00
008899	Spray Limpiador para eliminar la tinta de marcado. 300ml.	25,00
008900	Cera de polímero para la limpieza de placas de granito. 1 litro	25,00

Muestra una capa uniformidad del color para la calidad del mecanizado.
Fácil de quitar con el limpiador especial y la cera de Polímero.