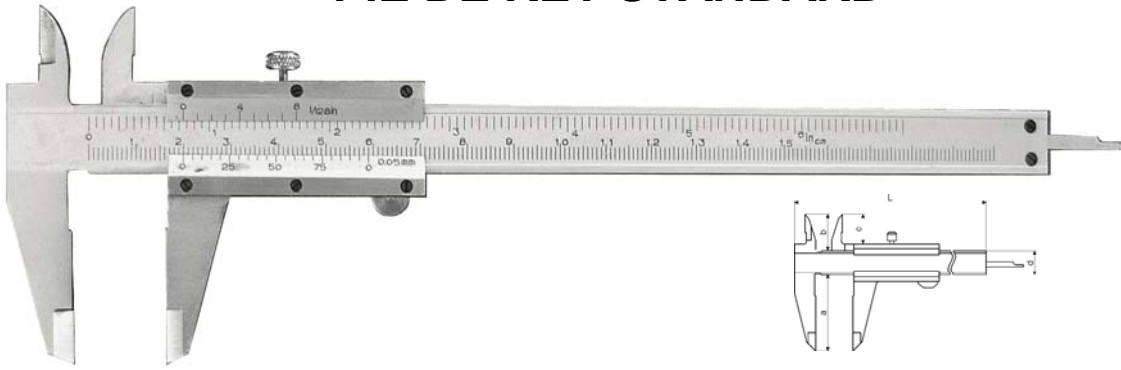


PIE DE REY STANDARD



Código	Medida mm.	Nonius	a mm.	b mm.	d mm.	Precio
010055	150	0,02 mm.	40	17	16	16,00
010056	150	0,05 mm. + 1/128"	40	17	16	23,00
010057	200	0,05 mm. + 1/128"	50	17	16	36,00
010058	300	0,05 mm. + 1/128"	55	17	16	70,00

Pie de Rey **Acero mate**. 4 funciones. Lectura 0,02 mm. Y Lectura 0,05 mm. y Pulgadas. Precisión de fabricación según norma DIN 862. Con tornillo de fijación. Con tabla de Roscas. Con estuche

PIE DE REY MONOBLOC



Código	Medida mm.	Nonius	a mm.	b mm.	d mm.	Precio
010065	100	0,05 mm.	30	17	12	32,00
010067	150	0,05 mm. + 1/128"	40	17	16	33,00
010068	200	0,05 mm. + 1/128"	50	17	16	51,00
010069	300	0,05 mm. + 1/128"	60	25	17	85,00

Pie de rey **Monobloc**. Inoxidable mate. 4 funciones. Lectura 0,05 mm. y o Pulgadas. Precisión de fabricación según norma DIN 862. Con tornillo de fijación. Con estuche

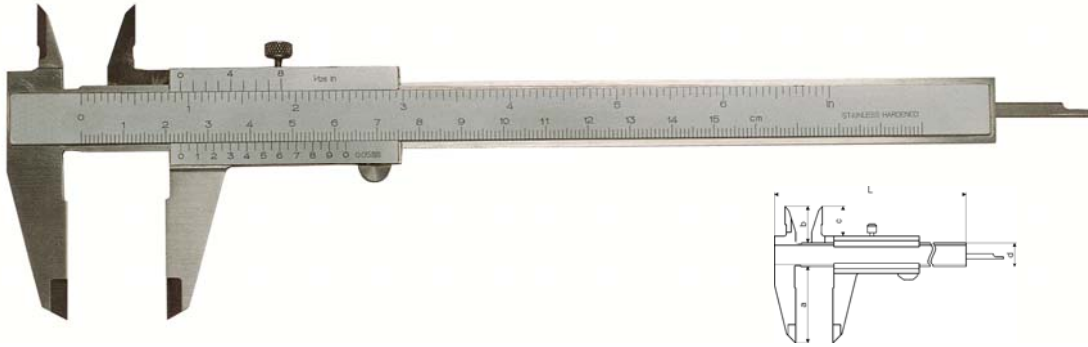
PIE DE REY PALANCA MONOBLOC



Código	Medida mm.	Nonius	a mm.	b mm.	d mm.	Precio
010064	150	0,05 mm. + 1/128"	40	17	16	33,00

Pie de Rey Palanca **Monobloc**. Inoxidable mate. 4 funciones. Lectura 0,05 mm. y Pulgadas. Precisión de fabricación según norma DIN 862. Con Palanca de fijación. Con estuche .

PIE DE REY MONOBLOC TOP



Código	Medida mm.	Nonius	a mm.	b mm.	d mm.	Precio
010060	150	0,05 mm. + 1/128"	40	17	16	49,00

Pie de Rey Monobloc **Sin Paralaje**. Inoxidable mate. 4 funciones. Lectura 0,05 mm. y Pulgadas. Precisión de fabricación según norma DIN 862. Con tornillo de fijación. Con estuche

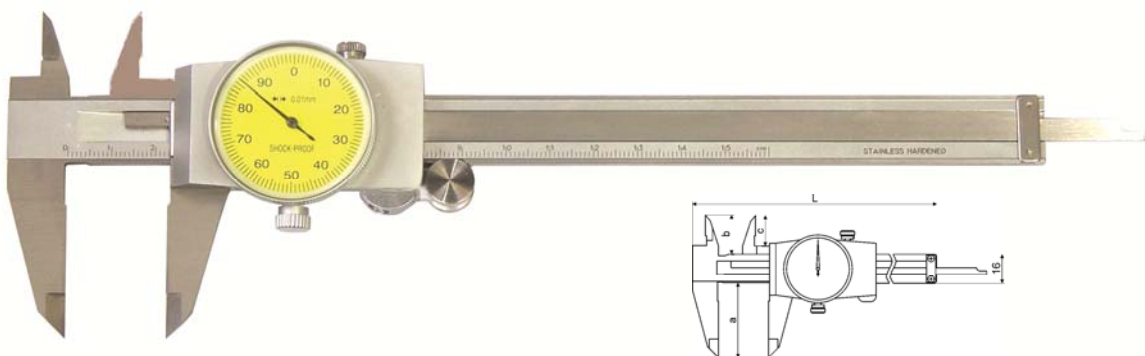
PIE DE REY PARA ZURDOS MONOBLOC



Código	Medida mm.	Nonius	a mm.	b mm.	d mm.	Precio
010070	150	0,05 mm. + 1/128"	40	17	16	49,00

Pie de Rey **Zurdo**. Inoxidable mate. 4 funciones. Lectura 0,05 mm. y Pulgadas. Precisión de fabricación según norma DIN 862. Con tornillo de fijación. Con estuche

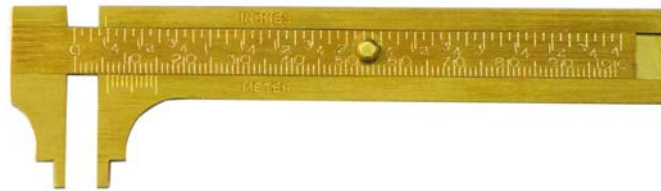
PIE DE REY RELOJ



Código	Medida mm.	Nonius	a mm.	b mm.	d mm.	Precio
010021	150	0,01 mm.	40	16	16	68,00
010022	200	0,01 mm.	50	16	16	103,00
010023	150	0,02 mm.	40	16	16	59,00
010024	200	0,02 mm.	50	16	16	87,00
010025	300	0,02 mm.	60	20	20	179,00

Pie de Rey Reloj **Top Similar Tesa**. Inoxidable mate. 4 funciones. Lectura **0,01 mm.** y Lectura **0,02 mm.** Precisión de fabricación según norma DIN 862.. Cremallera protegida. Con rueda de ajuste. Con Estuche.

PIE DE REY BOLSILLO LATON



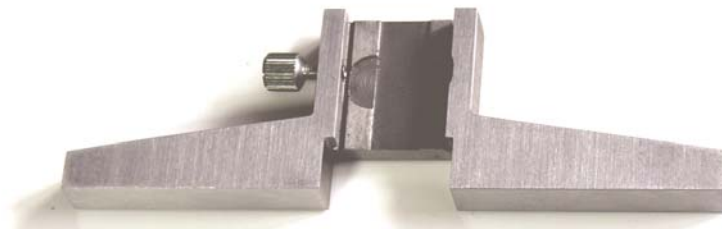
Código	Medida mm.	Nonius	Patas mm.	Precio
010075	80	0,10 mm. + 1/16"	20	9,00
Pie de Rey Latón de Bolsillo. 2 funciones. Lectura 0,10 mm y Pulgadas				

PIE DE REY CON VARILLA PROFUNDIDAD REDONDA



Código	Medida mm.	Nonius	a mm.	b mm.	d mm.	Precio
010076	150	0,05 mm. + 1/128"	40	17	16	41,00
Pie de Rey Con varilla 2 mm. Inoxidable Mate. 4 funciones. Lectura 0,05 mm. y Pulgadas. Precisión de fabricación según norma DIN 862. Con tornillo de fijación. Con estuche						

BASE PROFUNDIDAD PARA CALIBRES



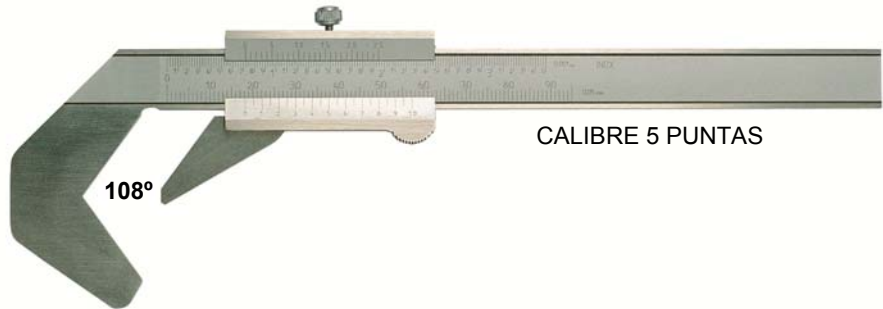
Código	Medida mm.	Precio
100150	75x6,5x16,1	22,00
Inoxidable mate. Para calibres hasta 200 mm.		

PIE DE REY PARA MEDIR RANURAS INTERIORES



Código	Medida mm.	Nonius	a mm.	b mm.	c mm.	Precio
476010	10 - 160	0,05	0,9	25	3	90,00
476012	26 - 200	0,05	3	60	7	144,00
476014	35 - 300	0,05	5	100	10	208,00
Inoxidable mate. Lectura 0,05 mm. Precisión de fabricación según norma DIN 862. Para la medición de Ranuras, Anillos, etc.. Con Estuche.						

CALIBRE PARA HERRAMIENTAS DE 3 Y 5 PUNTAS



Código	Medida mm.	Nonius	Tipo	Precio
476001	4 - 40	0,05 + 1/128"	Calibre 3 puntas	106,00
476002	20 - 75	0,05 + 1/128"	Calibre 3 puntas	198,00
476003	2 - 40	0,05 + 1/128"	Calibre 5 puntas	120,00

Acero Endurecido Inoxidable mate. Lectura 0,05 mm. y Pulgadas. Con Estuche.
Para medir herramientas de 3 y 5 Puntas o Cantos. Con tornillo de Fijación.

CALIBRE DIGITAL PARA HERRAMIENTAS 3 y 5 PUNTAS



Código	Medida mm.	Nonius	Tipo	Galga	Precio
476004	4 - 40	0,01 + 0,0005"	Calibre 3 puntas	4 mm.	280,00
476005	2 - 40	0,01 + 0,0005"	Calibre 5 puntas	2 mm.	280,00

Acero Endurecido Inoxidable mate. Lectura 0,01 mm. Display 8 mm. Puesta a cero. Con estuche
Para medir herramientas de 3 y 5 Puntas o Cantos. Con tornillo de fijación. Conversión mm/inch.

ESTUCHES DE MEDICION



017820



017822 - 017824

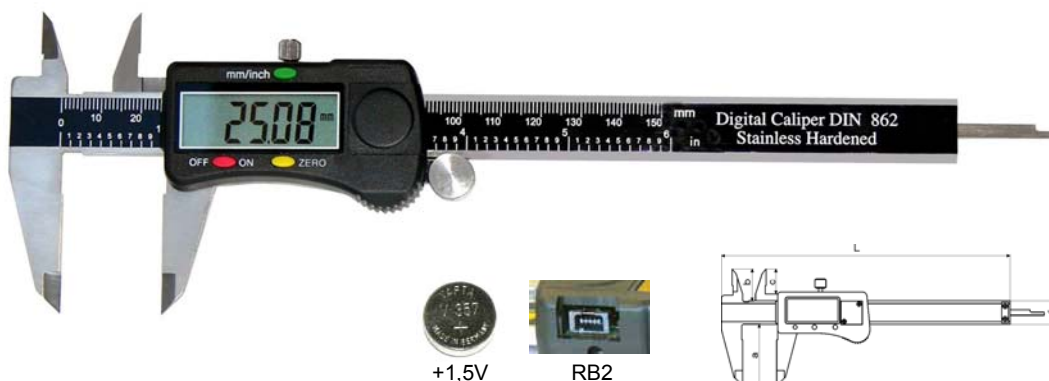
Código	Contenido	Precio
017820	Pie de rey 150, Micrómetro 0-25, Escuadra 100x70, Regla 150	70,00
Estuche de 4 piezas.		
Código	Contenido	Precio
017822	Pie de rey 150 - Micrómetro 0-25 - Escuadra 100x70 - Regla 300 - Regla control 100 - Compás 200 - Punta trazar Widia,	180,00
017824	Mismo Estuche Digital : Pie de rey Digital 150 - Micrómetro Digital 0-25 - Escuadra 100x70 - Regla 300 - Regla control 100 - Compás 200 - Punta trazar Widia.	295,00
Estuches de 7 piezas		

PIE DE REY DIGITAL ECO



Código	Medida mm.	Nonius	a mm.	b mm.	d mm.	Precio
010000	150	0,01 + 0,0005"	40	21	16	39,00
Inoxidable mate. 4 funciones. Lectura 0,01 mm. Puesta a cero. Con estuche Precisión de fabricación según norma DIN 862. Con tornillo de fijación. Con rueda de Ajuste.						

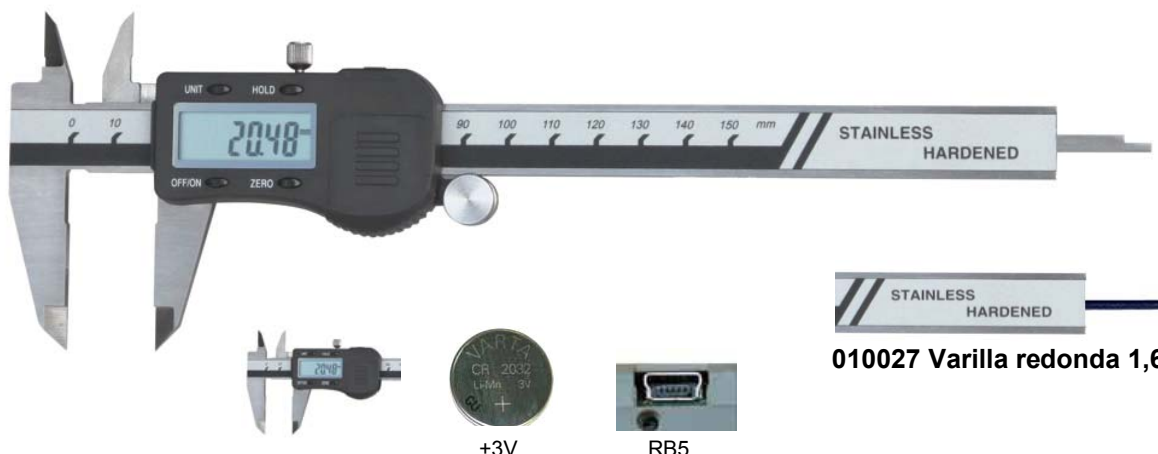
PIE DE REY DIGITAL STANDARD



Código	Medida mm.	Nonius	a mm.	b mm.	d mm.	Precio
010002	150	0,01 + 0,0005"	40	21	16	46,00
Inoxidable mate. 4 funciones. Lectura 0,01 mm. Con salida datos RB2. Puesta a cero. Con estuche Precisión de fabricación según norma DIN 862. Con tornillo de fijación. Con rueda de ajuste.						

PIE DE REY DIGITAL HOLD TOP

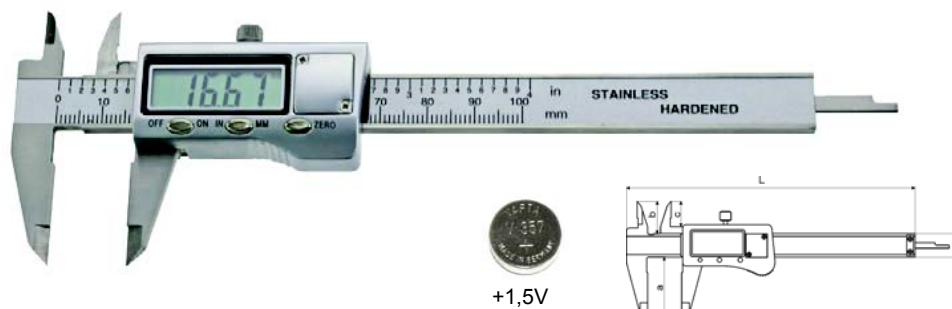
PIE DE REY DIGITAL CON VARILLA REDONDA HOLD TOP



Código	Medida mm.	Nonius	a mm.	b mm.	d mm.	Precio
010005	150	0,01 + 0,0005"	40	21	16	50,00
010006	200	0,01 + 0,0005"	50	24	16	88,00
010007	300	0,01 + 0,0005"	60	25	17	133,00
010027	150 - Varilla redonda 1,6	0,01 + 0,0005"	40	21	16	58,00

Sistema HOLD . (con botón HOLD el valor de medición puede ser memorizado para su posterior análisis) 4 funciones. Lectura 0,01 mm. Salida datos RB5. Puesta a cero. Precisión de fabricación norma DIN 862. Conversión mm/inch. Con estuche. Con tornillo de fijación. **Con y sin rueda de ajuste.**

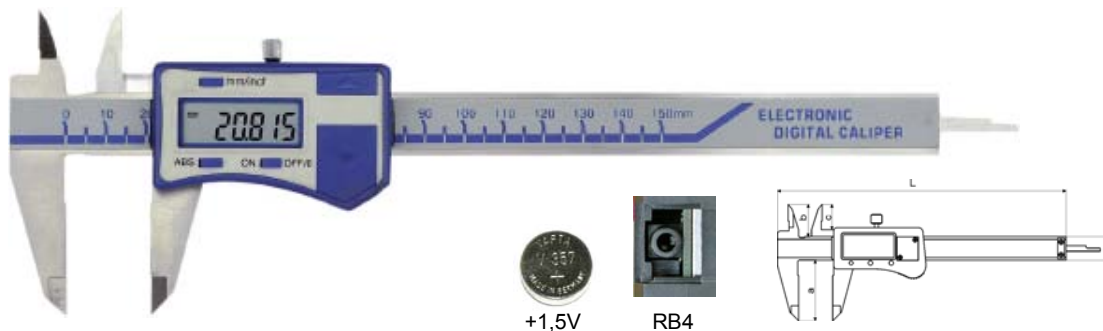
PIE DE REY DIGITAL METAL



Código	Medida mm.	Nonius	a mm.	b mm.	d mm.	Precio
010001	100	0,01 + 0,0005"	30	17	13	59,00

Caja Metálica. Inoxidable mate. 4 funciones. Lectura 0,01 mm. Puesta a cero. Con estuche. Precisión de fabricación según norma DIN 862. Con tornillo de fijación.

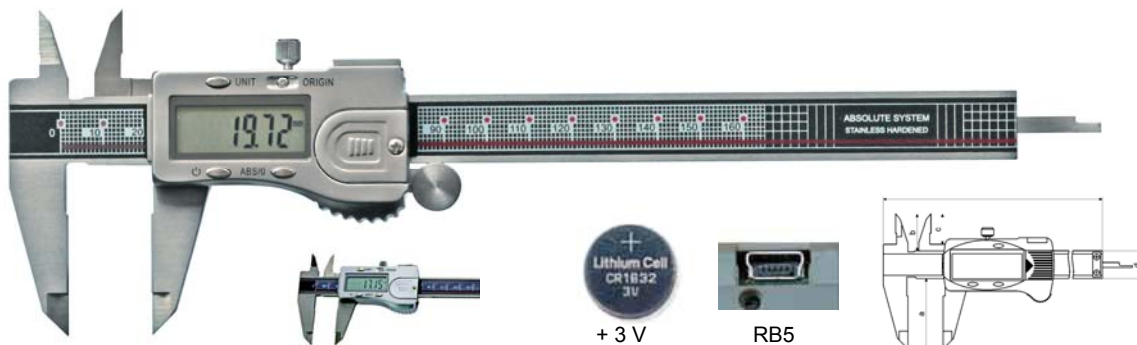
PIE DE REY DIGITAL MILESIMAL



Código	Medida mm.	Nonius	a mm.	b mm.	d mm.	Precio
010008	150	0,001 + 0,00005"	40	21	16	164,00

Milesimal. ABS. Inoxidable Mate. 4 funciones. Lectura 0,001 mm. Salida datos RB4. Puesta a cero. Precisión de fabricación norma DIN 862. Con tornillo de fijación. Conversión mm/inch. Con estuche

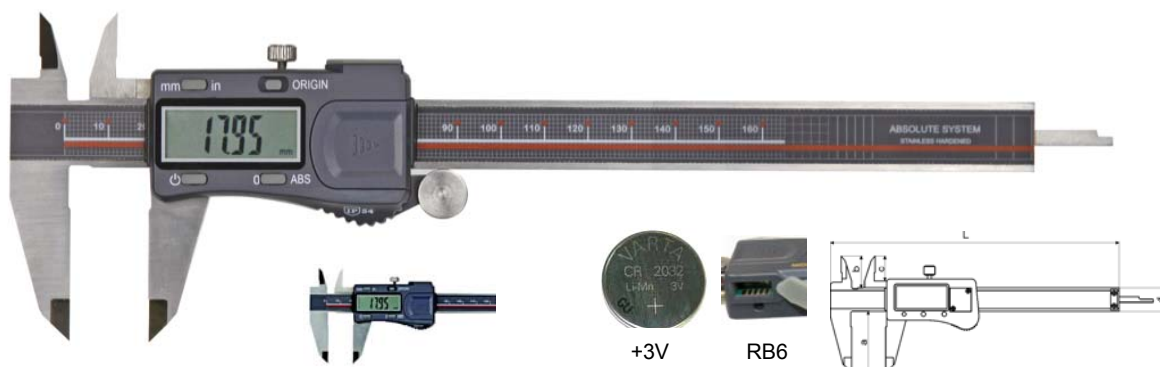
PIE DE REY DIGITAL METAL ABS-ABSOLUTO SYSTEM



Código	Medida mm.	Nonius	a mm.	b mm.	d mm.	Precio
010015	150	0,01 + 0,0005"	40	21	16	66,00
010016	200	0,01 + 0,0005"	50	24	16	98,00
010017	300	0,01 + 0,0005"	60	24	16	157,00

Caja Metálica. Sistema ABS/0 Absoluto System, (Escala absoluta, sin necesidad de puesta a cero, que proporciona una medición rápida y fiable.) **Sistema HOLD**, Inoxidable mate. Con estuche. Salida datos RB5. Conversión mm/inch. 4 funciones. Lectura 0,01 mm. Puesta a cero. Precisión de fabricación según norma DIN 862. Con tornillo de fijación. **Con y sin rueda de ajuste.**

PIE DE REY DIGITAL ABS-ABSOLUTO SYSTEM IP54



Código	Medida mm.	Nonius	a mm.	b mm.	d mm.	Precio
010031	150	0,01 + 0,0005"	40	21	16	125,00
010032	200	0,01 + 0,0005"	50	24	16	165,00

Sistema ABS/0 Absoluto Con protección IP 54. Sistema **HOLD**. Inoxidable mate. Con salida datos RB6. 4 funciones. Lectura 0,01 mm. Precisión de fabricación según norma DIN 862. Puesta a cero. Con salida datos. Conversión mm/inch. Con Estuche. **Con y sin rueda de ajuste.**

PIE DE REY DIGITAL IP54



Código	Medida mm.	Nonius	a mm.	b mm.	d mm.	Precio
010010	150	0,01 + 0,0005"	40	21	16	98,00
010012	200	0,01 + 0,0005"	50	24	16	127,00
010014	300	0,01 + 0,0005"	60	24	16	179,00

Con Protección IP 54. Estanco a las proyecciones de Agua, Aceite y Polvo. Inoxidable mate. 4 funciones. Lectura 0,01 mm. Precisión de fabricación según norma DIN 862. Puesta a cero. Con salida datos. Conversión mm/inch. Con Estuche. **Con rueda de ajuste.**

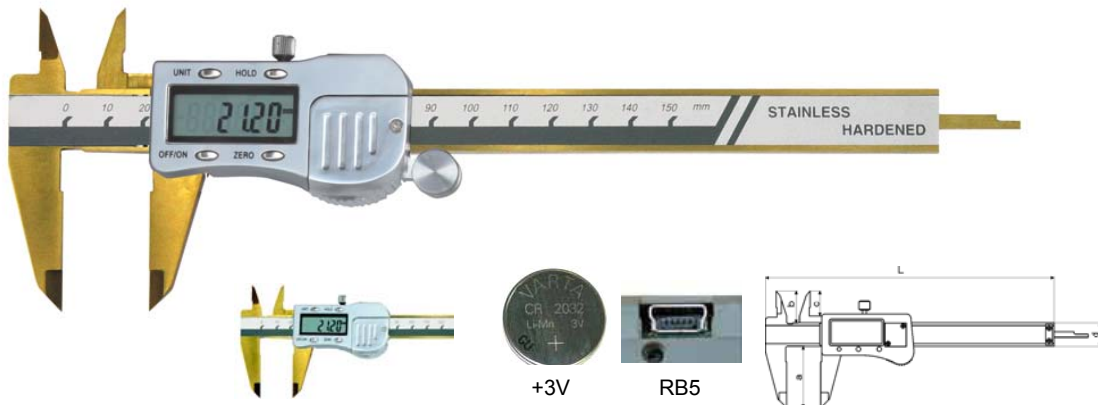
PIE DE REY DIGITAL IP67



Código	Medida mm.	Nonius	a mm.	b mm.	d mm.	Precio
010009	150	0,01 + 0,0005"	40	21	16	198,00
010013	200	0,01 + 0,0005"	50	24	16	270,00

Con Protección IP 67. Estanco al Agua, Aceite y Polvo. Inoxidable mate. **Sylvac Elektronik.** 4 funciones. Lectura 0,01 mm. Precisión de fabricación según norma DIN 862. Display 10 mm. Puesta a cero. Conversión mm/inch. Con Estuche. Con botón Mode y Set.

PIE DE REY DIGITAL TITANIO



Código	Medida mm.	Nonius	a mm.	b mm.	d mm.	Precio
010004	150	0,01 + 0,0005"	40	21	16	86,00

Puntas y Patas de TITANIO. Inox. Mate. 4 funciones. Lectura 0,01 mm. Caja metálica. Puesta a cero. Precisión de fabricación según norma DIN 862. Con salida datos RB5. Conversión mm/inch. Con estuche. Con tornillo de fijación. **Con y sin rueda de ajuste.**

PIE DE REY DIGITAL PATAS METAL DURO

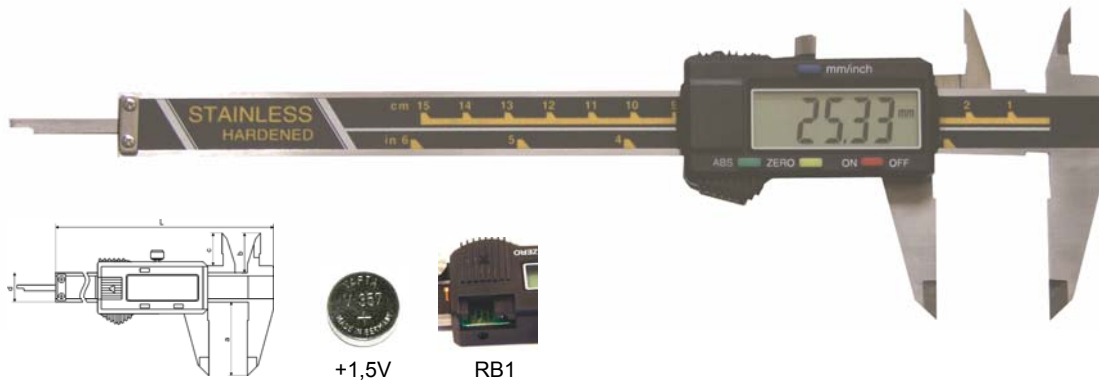
Metal Duro



Código	Medida mm.	Nonius	a mm.	b mm.	d mm.	Precio
010019	150	0,01 + 0,0005"	40	21	16	105,00

Puntas y Patas de Metal Duro. Sistema **HOLD.** Inox. mate. 4 funciones. Lectura 0,01 mm. Puesta a cero. Precisión de fabricación según norma DIN 862. Con salida datos RB5. Conversión mm/inch. Con estuche. Con tornillo de fijación. **Con y sin rueda de ajuste.**

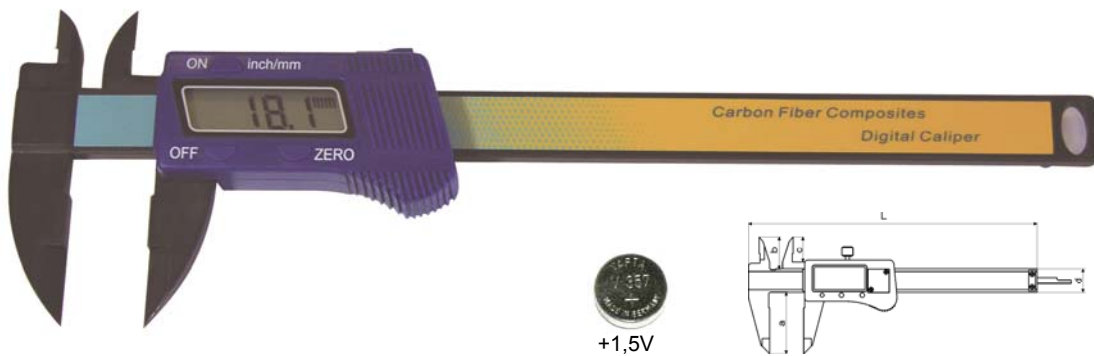
PIE DE REY DIGITAL PARA ZURDOS



Código	Medida mm.	Nonius	a mm.	b mm.	d mm.	Precio
010003	150	0,01 + 0,0005"	40	21	16	109,00

Pie Rey para Zurdos. Inoxidable mate. 4 funciones. Lectura 0,01 mm. Puesta a cero. Con salida datos RB1. Precisión de fabricación según norma DIN 862. Con tornillo de fijación. Conversión mm/inch. Con estuche

PIE DE REY DIGITAL FIBRA



Código	Medida mm.	Nonius	a mm.	b mm.	d mm.	Precio
040762	150	0,1 + 0,0005"	40	21	16	36,00

Fibra de Carbono. Lectura 0,1 mm. Pie rey para Electricistas. Números grandes 12 mm. Puesta a cero. Conversión mm/inch. Estuche Blister.

PIE DE REY DIGITAL SOLAR



Código	Medida mm.	Nonius	a mm.	b mm.	d mm.	Precio
010020	150	0,01 + 0,0005"	40	21	16	95,00

Con célula Solar y Pila. Inoxidable mate. 4 funciones. Lectura 0,01 mm. Puesta a cero. Precisión de fabricación según norma DIN 862. Con tornillo de fijación. Conversión mm/inch. Con estuche

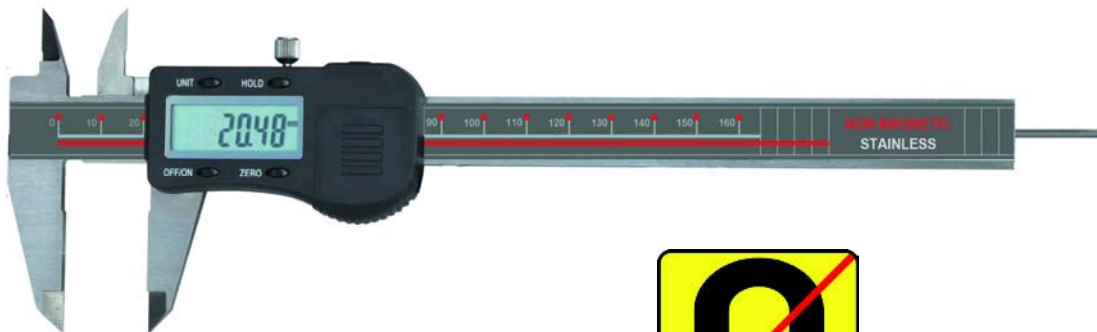
PIE DE REY MONOBLOC ANTIMAGNETICO



Código	Medida mm.	Nonius	a mm.	b mm.	d mm.	Precio
010071	150	0,05 + 1/128"	40	21	16	180,00

Pie Rey Monobloc Antimagnético. Fabricado en **LATÓN**. 4 funciones. Lectura 0,05 mm. y Pulgadas. Precisión de fabricación según norma DIN 862. Con tornillo de fijación. Con estuche

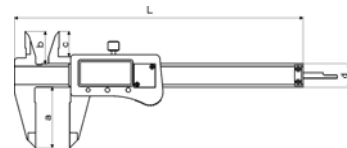
PIE DE REY DIGITAL ANTIMAGNETICO



+3V



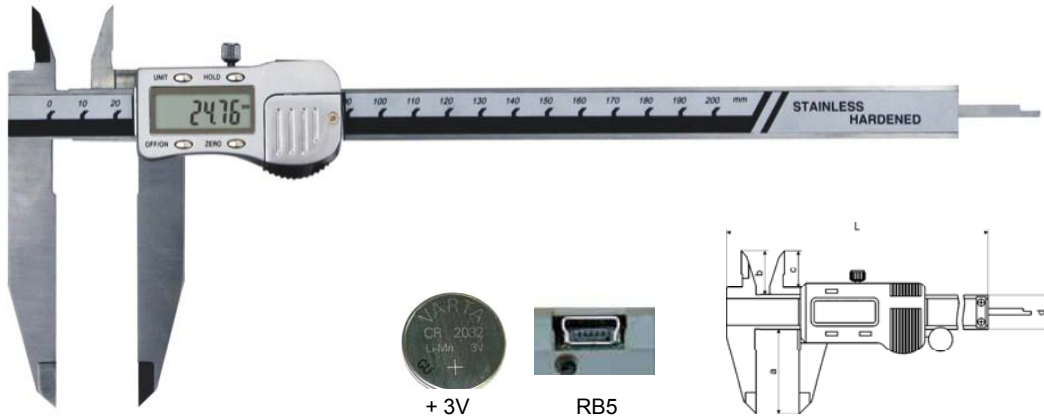
RB5



Código	Medida mm.	Nonius	a mm.	b mm.	d mm.	Precio
010041	150	0,01 + 0,0005"	40	21	16	168,00
010042	200	0,01 + 0,0005"	50	24	16	230,00
010043	300	0,01 + 0,0005"	60	26	17	330,00

Pie de Rey Digital Antimagnético. Fabricado en **Acero Inoxidable No Magnético**. Lectura 0,01 mm. Sistema **HOLD**. – Con **Varilla redonda 3 mm**. Puesta a cero. Con salida datos RB5. Conversión mm/inch. Con Estuche.

PIE DE REY DIGITAL PATAS LARGAS



Código	Medida mm.	Nonius	a mm.	b mm.	d mm.	Precio
010026	200	0,01 + 0,0005"	80	28	20	210,00

Patas Extralargas Sistema **HOLD**. Inoxidable mate. Caja metálica . 4 funciones. Lectura 0,01 mm. Display 12 mm. Puesta a cero. Con salida de Datos RB5. Conversión mm/inch. Precisión de fabricación según norma DIN 862. Con tornillo de fijación. Con estuche

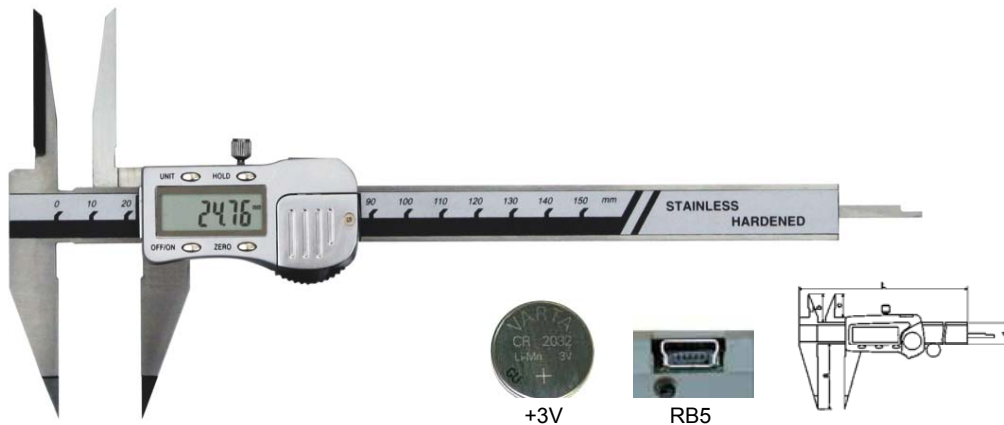
PIE DE REY DIGITAL PUNTAS LARGAS



Código	Medida mm.	Nonius	a mm.	b mm.	d mm.	Precio
010028	150	0,01 + 0,0005"	40	32	16	150,00

Puntas Extralargas. Sistema **HOLD**. Inoxidable mate. Caja metálica . 4 funciones. Lectura 0,01 mm. Display 12 mm. Puesta a cero. Con salida de Datos RB5. Conversión mm/inch. Precisión de fabricación según norma DIN 862. Con tornillo de fijación.. Con estuche

CALIBRE DIGITAL PUNTAS Y PATAS LARGAS Y FINAS



Código	Medida mm.	Nonius	a mm.	b mm.	d mm.	Precio
010030	150	0,01 + 0,0005"	50	45	16	210,00

Puntas 45 mm. Patas 50mm. / 15° Sistema **HOLD** . Inoxidable mate. Caja metálica 4 funciones. Lectura 0,01 mm. Puesta a cero. Con salida de Datos RB5. Conversión mm/inch. Con estuche.