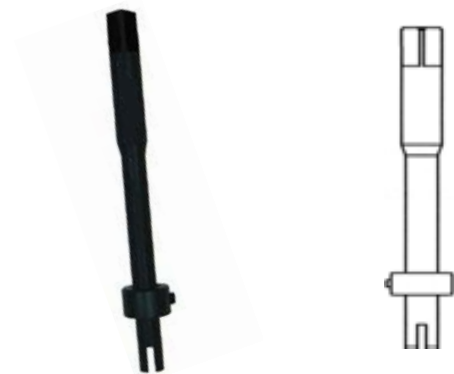


HERRAMIENTA DE INSTALACION DE INSERTOS MANUAL



METRICA	UNC	BSW	UNF	BSF	BSP	8-UN	Código	Precio
M2x0,40	2-56		2-64				50061	16,00
M2,5x0,45	3-48		3-56				50069	16,00
M3x0,50	5-40	1/8	6-40	1/8			50089	16,00
M3,5x0,60	6-32						50095	16,00
M4x0,70	8-32		8-36				50125	16,00
M5x0,80	12-24	3/16	10-32				50156	16,00
M6x1,00	1/4	1/4	1/4	1/4			50188	16,00
M7x1,00	5/16	5/16					50219	16,00
M8x1,25 M8x1,00			5/16	5/16			50250	19,00
M9x1,25 M9x1,00	3/8	3/8					50281	19,00
M10x1,50 M10x1,25 M10x1,00			3/8	3/8	1/8		50313	19,00
M11x1,50 M11x1,25 M11x1,00	7/16	7/16	7/16	7/16			50344	19,00
M12x1,75 M13x1,50 M12x1,50 M13x1,25 M12x1,25 M12x1,00	1/2	1/2	1/2	1/2			50375	19,00
M14x2,00 M14x1,50 M15	9/16	9/16	9/16	9/16	1/4		50438	23,00
M14x1,25 M14x1,00							50468	23,00
M16x2,00 M16x1,50	5/8	5/8	5/8	5/8	3/8		50500	26,00
M18x2,50 M18x2,00 M18x1,50	3/4	3/4		3/4			50591	26,00
M20x2,50 M20x2,00 M20x1,50			3/4				50595	26,00
M22x2,50 M22x2,00 M22x1,50	7/8	7/8	7/8	7/8	1/2		50688	33,00
M24x3,00 M24x2,00 M24x1,50	1"	1"	1"	1"		1"	50750	33,00
M26 M27	1.1/8"	1.1/8"			3/4	1.1/8"	50875	87,17
M30x3,5 M30x3,00	1.1/4"	1.1/4"	1.1/8"	1.1/8"		1.1/4"	51000	87,17
M30x2,00 M30x1,50	1.3/8"	1.3/8"	1.1/4"	1.1/4"	7/8	1.3/8"	51063	87,17
M36x4,00 M36x3,00	1.1/2"	1.1/2"	1.3/8"	1.3/8"	1"	1.1/2"	51125	87,17
M36x1,50 M39			1.1/2"	1.1/2"		1.5/8"	51250	99,70
M42x4,50 M42x2,00 M42x4,00 M42x3,00						1.3/4" 1.7/8" 2"	51500	99,70

HERRAMIENTA DE INSTALACION DE INSERTOS MANUAL **ECO**





METRICA	UNC	BSW	UNF	BSF	BSP	□	Código	Precio
M3x0,50	5-40	1/8	6-40	1/8		5	EBW03	10,00
M3,5x0,60	6-32					5	EBW03	10,00
M4x0,70	8-32		8-36			5	EBW04	10,00
M5x0,80	12-24	3/16	10-32			5	EBW05	10,00
M6x1,00	1/4	1/4	1/4	1/4		5	EBW06	10,00
M7x1,00	5/16	5/16	5/16	5/16		7	EBW07	10,00
M8x1,25	3/8	3/8	3/8	3/8		7	EBW08	10,00
M8x1,00								
M9x1,25						7	EBW10	11,00
M9x1,00								
M10x1,50	7/16	7/16	7/16	7/16	1/8	7	EBW10	11,00
M10x1,25								
M10x1,00								
M11x1,50						7	EBW10	11,00
M11x1,25								
M11x1,00								
M12x1,75	M13x1,50							
M12x1,50	M13x1,25	1/2	1/2	1/2	1/4	7	EBW12	12,00
M12x1,25								
M12x1,00								
M14x2,00	9/16	9/16	9/16	9/16	3/8	7	EBW14	14,50
M14x1,50								
M15								
M14x1,25						7	EBW14	14,50
M14x1,00								
M16x2,00	5/8	5/8	5/8	5/8	3/8	7	EBW14	14,50
M16x1,50								

HERRAMIENTA DE INSTALACION DE INSERTOS A MAQUINA



Sistema **BIT** 1/4 con protección Latón

Medida	Largo			Código	Precio
M 2	46	6	1/4"	55027	35,00
M 2,5	46	6	1/4"	55257	35,00
M 3	46	6	1/4"	55037	19,00
M 4	56	7	1/4"	55047	19,00
M 5	62	8	1/4"	55057	19,00
M 6	76	10	1/4"	55067	19,00
M 8	85	12	1/4"	55087	23,00
M 10	96	14	1/4"	55107	26,00
M 12	107	16	1/4"	55127	29,00

GIRAMACHOS – INSTALADOR de INSERTOS y CASQUILLOS



Medida	Cuadradillo	Longitud	Código	Precio
Nº 1	2,4 - 5,5 mm.	85 mm.	B10001	14,00
Nº 2	4,5 - 8,0 mm.	100 mm.	B10002	18,00
Nº 1 Largo	2,4 - 5,5 mm.	250 mm.	B10003	26,00
Nº 2 Largo	4,5 - 8,0 mm.	300 mm.	B10004	32,00

JUEGO LLAVES CARRACA MULTIUSO



Medidas	Código	Precio
M-1 a M-12 ¼ Bit	78001	80,00

Contenido del Surtido: 1 Llave Multiuso, 1 Alargador, 1 Alargador Flexible, 1 Adaptador
1 Portamachos M1-M6, 1 Portamachos M3-M8, 1 Portamachos M5-M12



Despiece	Código	Precio
Llave Carraca	78101	40,00
Porta. M1-M6	78201	6,50
Porta. M3-M8	78202	7,50
Porta. M5-M12	78203	9,80
Adaptador ¼ - ¼ Bit	78301	16,80
Adaptador taladro	78401	10,10





Broca para Insertos



DIN 338 - HSS Broca Mango Recto



DIN 338-A - HSS Broca Mango Reducido (13 or 16 mm)



DIN 345 - HSS Broca Mango Cónico

Ø	M	M	UNC	UNF	BSW	BSF	DIN	No.	€
2,10 mm	M 2 x 0,4						338	16121	0,60
2,30 mm	M 2,2 x 0,45		UNC 2 x 56	UNF 2 x 64			338	16123	0,60
2,60 mm	M 2,5 x 0,45		UNC 3 x 48	UNF 3 x 56			338	16126	0,60
3,00 mm			UNC 4 x 40	UNF 4 x 48			338	16130	0,66
3,20 mm	M 3 x 0,5						338	16132	0,66
3,30 mm				UNF 5 x 44			338	16133	0,66
3,40 mm			UNC 5 x 40		BSW 1/8 x 40		338	16134	0,70
3,70 mm	M 3,5 x 0,6		UNC 6 x 32	UNF 6 x 40			338	16137	0,80
4,20 mm	M 4 x 0,7						338	16142	0,91
4,40 mm				UNF 8 x 36			338	16144	1,20
4,50 mm			UNC 8 x 32				338	16145	1,20
5,00 mm					BSW 3/16 x 24	BSF 3/16 x 32	338	16150	1,30
5,10 mm				UNF 10 x 32			338	16151	1,50
5,20 mm	M 5 x 0,8		UNC 10 x 24				338	16152	1,50
5,80 mm			UNC 12 x 24			BSF 7/32 x 28	338	16158	1,80
6,30 mm	M 6 x 1,0	M 6 x 0,75					338	16163	1,95
6,60 mm				UNF 1/4 x 28		BSF 1/4 x 26	338	16166	2,20
6,70 mm			UNC 1/4 x 20		BSW 1/4 x 20		338	16167	2,20
7,30 mm	M 7 x 1,0					BSF 9/32 x 26	338	16173	2,50
8,20 mm	M 8 x 0,75			UNF 5/16 x 24			338	16182	3,50
8,30 mm	M 8 x 1,25	M 8 x 1,0	UNC 5/16 x 18		BSW 5/16 x 18	BSF 5/16 x 22	338	16183	3,50
9,30 mm	M 9 x 1,25	M 9 x 1,0					338	16193	3,90
9,80 mm				UNF 3/8 x 24			338	16198	4,50
9,90 mm			UNC 3/8 x 16		BSW 3/8 x 16	BSF 3/8 x 20	338	16199	4,50
10,30 mm	M 10 x 1,0	M 10 x 1,25					338	161103	5,50
10,40 mm	M 10 x 1,5						338	161104	5,50
11,30 mm	M 11 x 1,0						338	161113	6,90
11,40 mm	M 11 x 1,5	M 11 x 1,25					338	161114	6,90
11,50 mm				UNF 7/16 x 20		BSF 7/16 x 18	338	161115	6,90
11,60 mm			UNC 7/16 x 14		BSW 7/16 x 14		338	161116	6,90
12,30 mm	M 12 x 1,0	M 12 x 1,25					338	161123	8,90
12,40 mm	M 12 x 1,75	M 12 x 1,5					338	161124	8,90
13,00 mm			UNC 1/2 x 13	UNF 1/2 x 20	BSW 1/2 x 12	BSF 1/2 x 16	338	161130	8,90
13,25 mm	M 13 x 1,25	M 13 x 1,5					338-A	130133	33,50
14,40 mm	M 14 x 1,0	M 14 x 1,25					338-A	111144	33,50
14,50 mm	M 14 x 2,0	M 14 x 1,5		UNF 9/16 x 18		BSF 9/16 x 16	338-A	111145	16,00
14,75 mm			UNC 9/16 x 12		BSW 9/16 x 12		345	130147	49,00
15,50 mm	M 15 x 2,0	M 15 x 1,5					338-A	111155	21,80
16,25 mm				UNF 5/8 x 18		BSF 5/8 x 14	345	130162	49,00
16,50 mm	M 16 x 2,0	M 16 x 1,5	UNC 5/8 x 11		BSW 5/8 x 11		338-A	111165	24,20
18,00 mm			UNC 11/16x11		BSW 11/16x11	BSF 11/16x14	338-A	111180	29,00
18,50 mm	M 18 x 2,5	M 18 x 2,0 M 18 x 1,5					338-A	111185	29,80
19,50 mm				UNF 3/4 x 16		BSF 3/4 x 12	338-A	111195	33,00
19,75 mm			UNC 3/4 x 10		BSW 3/4 x 10		345	130197	49,00
20,50 mm	M 20 x 2,5	M 20 x 2,0 M 20 x 1,5					338-A	111205	48,00
22,50 mm	M 22 x 2,5	M 22 x 2,0 M 22 x 1,5		UNF 7/8 x 14		BSF 7/8 x 11	345	130225	55,50
23,00 mm			UNC 7/8 x 9		BSW 7/8 x 9		338-A	111230	58,00
24,50 mm	M 24 x 3,0	M 24 x 2,0 M 24 x 1,5					345	130245	55,50
26,00 mm			UNC 1" x 8	UNF 1" x 12/14	BSW 1" x 8	BSF 1" x 10	338-A	111260	79,00



Broca para Insertos



DIN 338 - HSS Broca Mango Recto



DIN 338-A - HSS Broca Mango Reducido (13 or 16 mm)



DIN 345 - Broca Mango Cónico

Ø	M	M	UNC	UNF	BSW	BSF	DIN	No.	€
26,50 mm	M 26 x 1,5						345	130265	89,00
27,50 mm	M 27 x 2,0	M 27 x 1,5					345	130275	89,00
28,50 mm	M 28 x 1,5						345	130285	97,00
29,50 mm			UNC 1.1/8" x 7	UNF 1.1/8" x 12	BSW 1.1/8" x 7	BSF 1.1/8" x 9	345	130295	119,00
30,50 mm	M 30 x 3,5	M 30 x 2,0 M 30 x 1,5					345	130305	120,00
32,50 mm				UNF 1.1/4" x 12		BSF 1.1/4" x 9	345	130325	153,00
33,00 mm			UNC 1.1/4" x 7		BSW 1.1/4" x 7		345	130330	165,00
33,50 mm	M 33 x 3,5	M 33 x 2,0					345	130335	171,00
36,00 mm			UNC 1.3/8" x 6	UNF 1.3/8" x 12	BSW 1.3/8" x 6	BSF 1.3/8" x 8	345	130360	198,00
36,50 mm	M 36 x 3,0	M 36 x 2,0 M 36 x 1,5					345	130365	219,00
37,00 mm	M 36 x 4,0						345	130370	252,00
39,00 mm			UNC 1.1/2" x 6	UNF 1.1/2" x 12	BSW 1.1/2" x 6	BSF 1.1/2" x 8	345	130390	255,00
39,50 mm	M 39 x 2,0						345	130395	255,00
40,00 mm	M 39 x 4,0						345	130400	255,00
42,50 mm	M 42 x 2,0						345	130425	296,00
43,00 mm	M 42 x 4,5 M 42 x 4,0	M 42 x 3,0 M 42 x 2,0					345	130430	296,00

Ø	G (BSP)	BSB	BSC	NPT	BA	DIN	No.	€	
2,90 mm					BA 6	338	16129	0,60	
3,20 mm					BA 5	338	16132	0,60	
3,80 mm					BA 4	338	16138	0,80	
4,30 mm					BA 3	338	16143	1,20	
4,90 mm					BA 2	338	16149	1,30	
5,50 mm					BA 1	338	16155	1,80	
6,20 mm					BA 0	338	16162	1,95	
6,60 mm		BSB 1/4 x 26				UNE F 1/4 x 32 Harley 1/4 x 24	338	16166	2,20
8,20 mm		BSB 5/16 x 26	BSC 5/16 x 26				338	16182	3,50
9,80 mm		BSB 3/8 x 26	BSC 3/8 x 26				338	16198	4,50
9,90 mm	G 1/8 x 28			NPT 1/8 x 27			338	16199	4,50
11,50 mm		BSB 7/16 x 26	BSC 7/16 x 26			Harley 7/16 x 16	338	161115	6,90
13,00 mm		BSB 1/2 x 26	BSC 1/2 x 26				338	161130	8,90
13,50 mm	G 1/4 x 19			NPT 1/4 x 19			338-A	111135	25,80
17,00 mm	G 3/8 x 19			NPT 3/8 x 18			338-A	111170	25,80
18,00 mm						Cummins 11/16x16	338-A	111180	29,00
21,50 mm	G 1/2 x 14			NPT 1/2 x 14			338-A	111215	45,00
22,50 mm						Carburetor 7/8 x 20	345	130225	58,00
23,50 mm	G 5/8 x 14						345	130235	58,00
26,00 mm						Carburetor 1" x 20	338-A	111260	75,00
27,00 mm	G 3/4 x 14			NPT 3/4 x 14			338-A	111270	84,00
28,50 mm						UN 1.1/8" x 8	345	130285	98,00
32,00 mm						UN 1.1/4" x 8	345	130320	148,00
33,50 mm	G 1" x 11			NPT 1" x 11,5			345	130335	171,00
35,00 mm						UN 1.3/8" x 8	345	130350	196,00
38,00 mm						UN 1.1/2" x 8	345	130380	252,00
41,00 mm						UN 1.5/8" x 8	345	130410	255,00
42,50 mm	G 1.1/4" x 11						345	130425	276,00
44,50 mm						UN 1.3/4" x 8	345	130445	309,00
47,50 mm						UN 1.7/8" x 8	345	130475	396,00
48,50 mm	G 1.1/2" x 11						345	130485	396,00